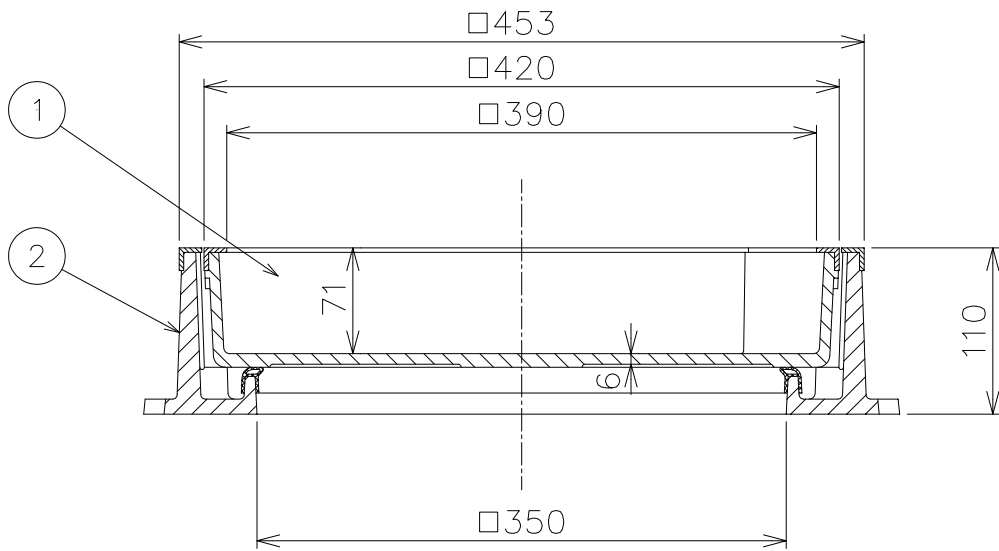
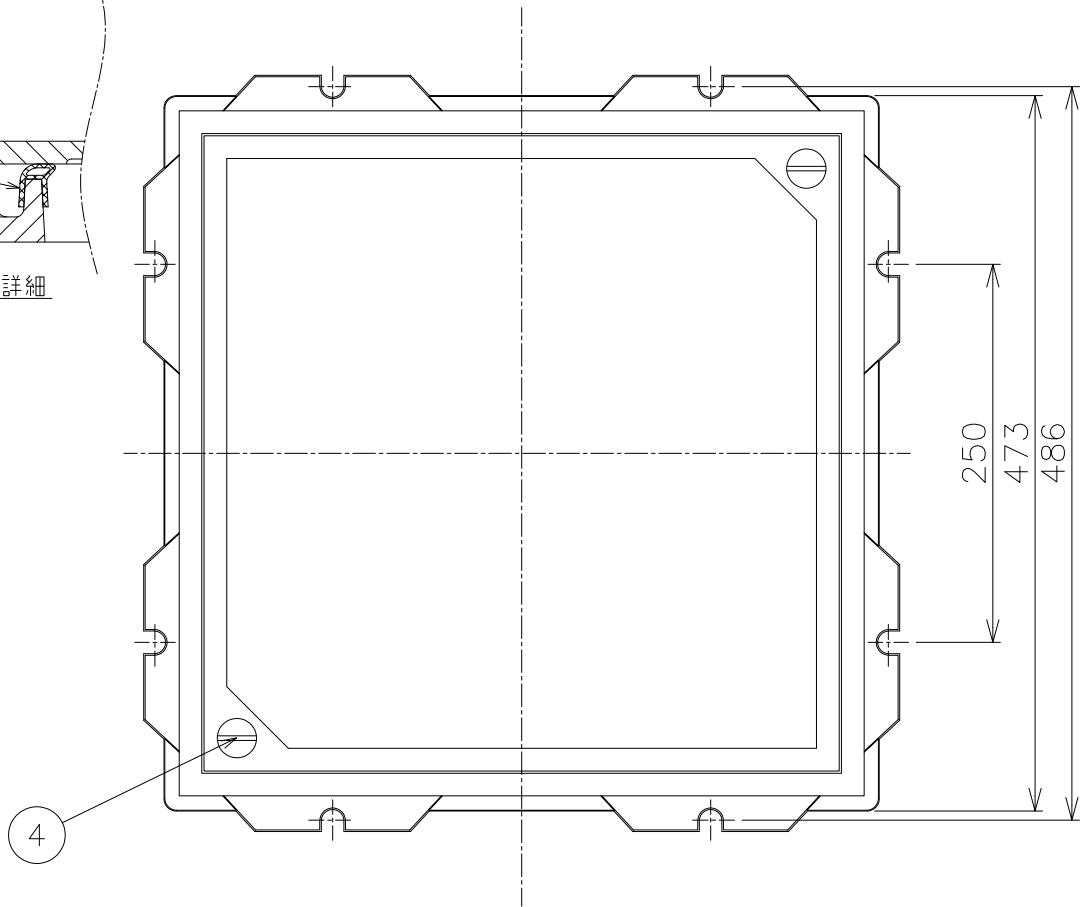


目地部詳細



- ・インターロッキングブロック充填用です。厚さ60mmのブロックが厚さの切断加工なしに使用できます。
- ・ステンレスL目地付です。
- ・パッキン付が標準です。

5	パッキン	一式	クロロプレンゴム		
4	キャップ	2	SUS304		
3	目地	1	SUS304		
2	枠	1	FC200	CSコート	
1	フタ	1	FC500-7	CSコート	
品番	部品名	数量	材質	表面処理	備考

破壊荷重  
200KN以上  
(20,409kgf以上)  
圧子φ330

安全荷重

50KN  
(5,103kgf)

第三角法	担当	年月日	尺度	品名	インターロッキングブロック充填用化粧鉄蓋 簡易密閉形 ステンレスL目地 重荷重用(数25t)	図番	LM32170004	
	製図	武田						'19.1.15
	検図	伊藤						'19.1.15
承認	伊藤	'19.1.15	1/5	型式	MID-1HS-350	株式会社中部コーポレーション		