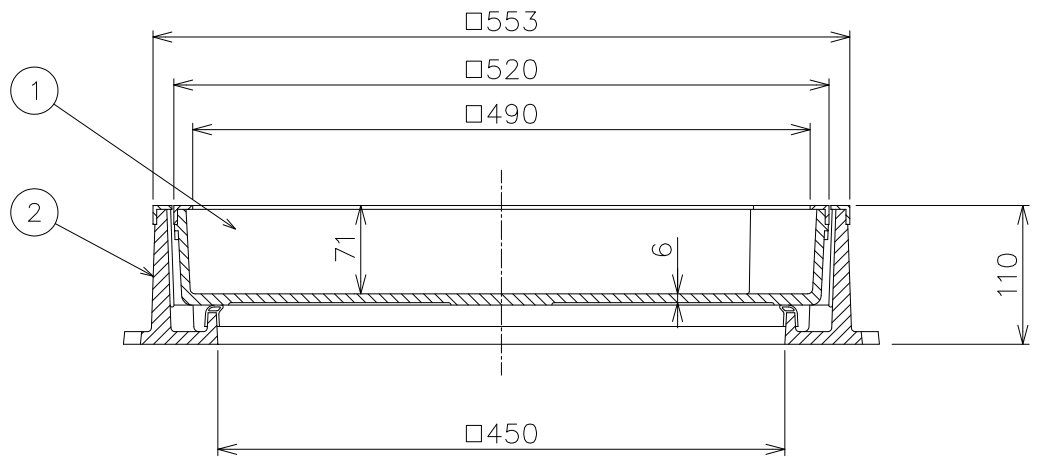
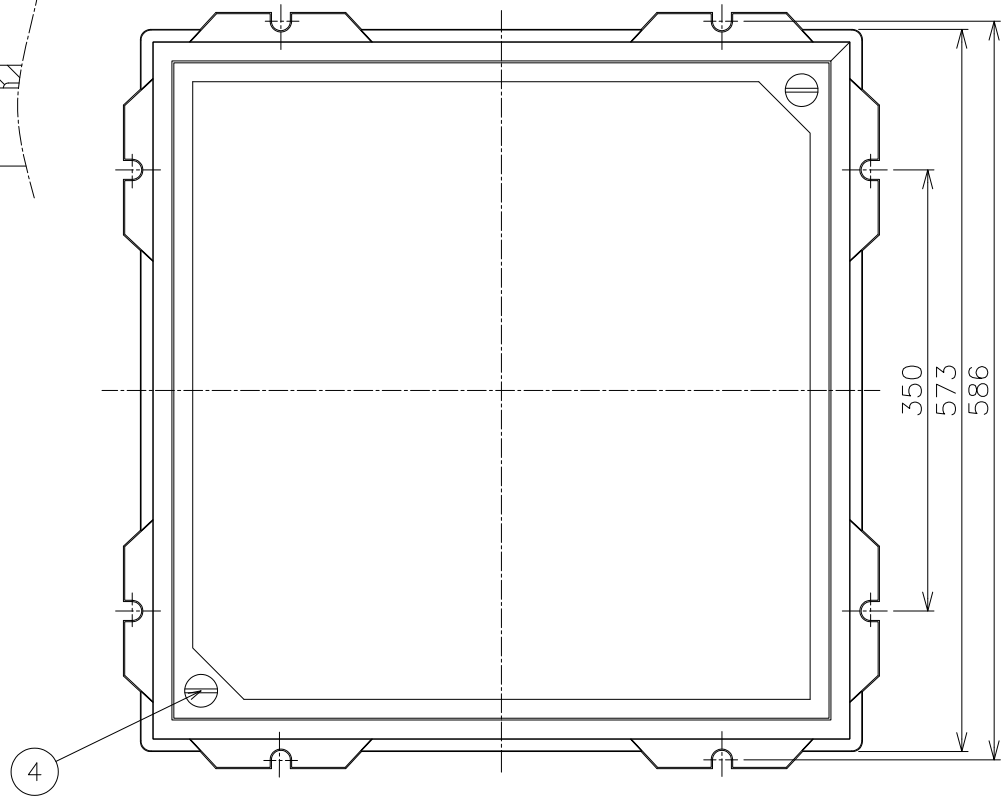


目地部詳細



- ・インターロックブロック充填用です。厚さ60mmのブロックが厚さの切断加工なしに使用できます。
- ・ステンレスL目地付です。
- ・パッキン付が標準です。

破壊荷重
200KN以上
(20,409kgf以上)
圧子φ330

安全荷重

50KN
(5,103kgf)

5	パッキン	一式	クロロプレンゴム		
4	キャップ	2	SUS304		
3	目地	1	SUS304		
2	枠	1	FC200	CSコート	
1	フタ	1	FC500-7	CSコート	
品番	部品名	数量	材質	表面処理	備考

第三角法	担当	年月日	尺度	品名	インターロックブロック充填用化粧鉄蓋 簡易密閉形 ステンレスL目地 重荷重用(数25t)	図番	LBB2170002	
	製図	武田						'19.1.15
	検図	伊藤						'19.1.15
承認	伊藤	'19.1.15	1/6	型式	MID-1HS-450	株式会社中部コーポレーション		