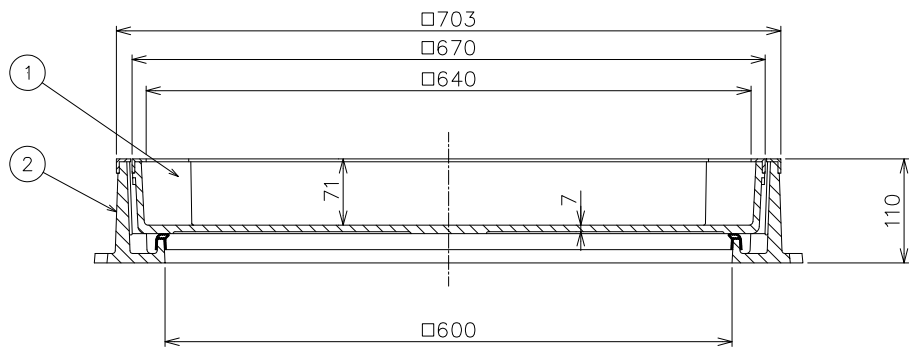
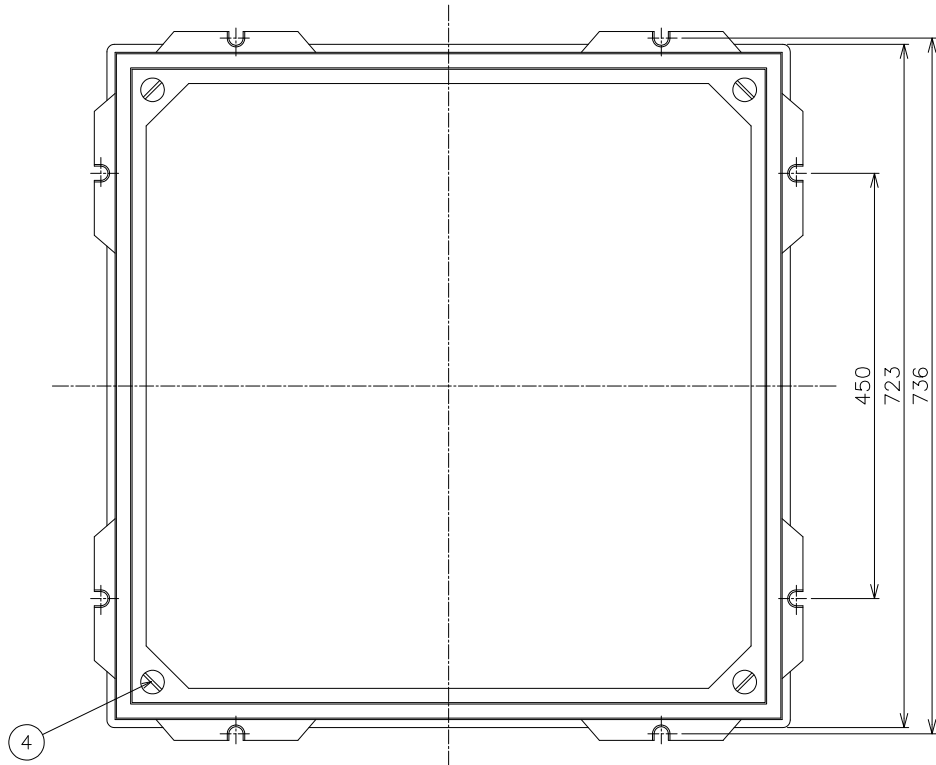


目地部詳細



- ・インターロッキングブロック充填用です。厚さ60mmのブロックが厚さの切断加工なしに使用できます。
- ・ステンレスL目地付です。
- ・パッキン付が標準です。

5	パッキン	一式	クロロプレンゴム		
4	キャップ	4	SUS304		
3	目地	1	SUS304		
2	枠	1	FC200	CSコート	
1	フタ	1	FC500-7	CSコート	
品番	部品名	数量	材質	表面処理	備考

第三角法	破壊荷重	200KN以上 (20,409kgf以上) 圧子φ330	安全荷重	50KN (5,103kgf)	品名 インターロッキングブロック充填用化粧鉄蓋 簡易密閉形 ステンレスL目地 重荷重用(数25t)	図番 LBB2170003
	担当	年月日	尺度	品名		
	製図	武田 '19.1.15	1/7	型式	MID-1HS-600	株式会社中部コーポレーション
	検図	伊藤 '19.1.15				
	承認	伊藤 '19.1.15				