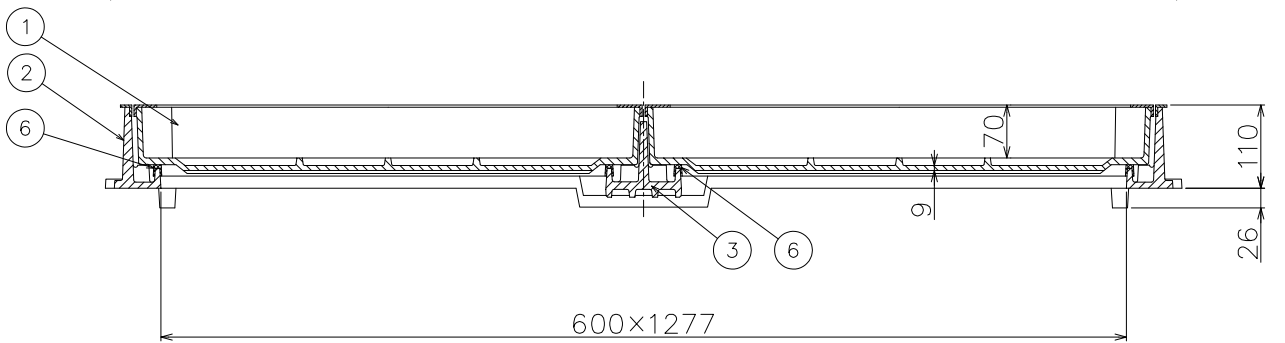
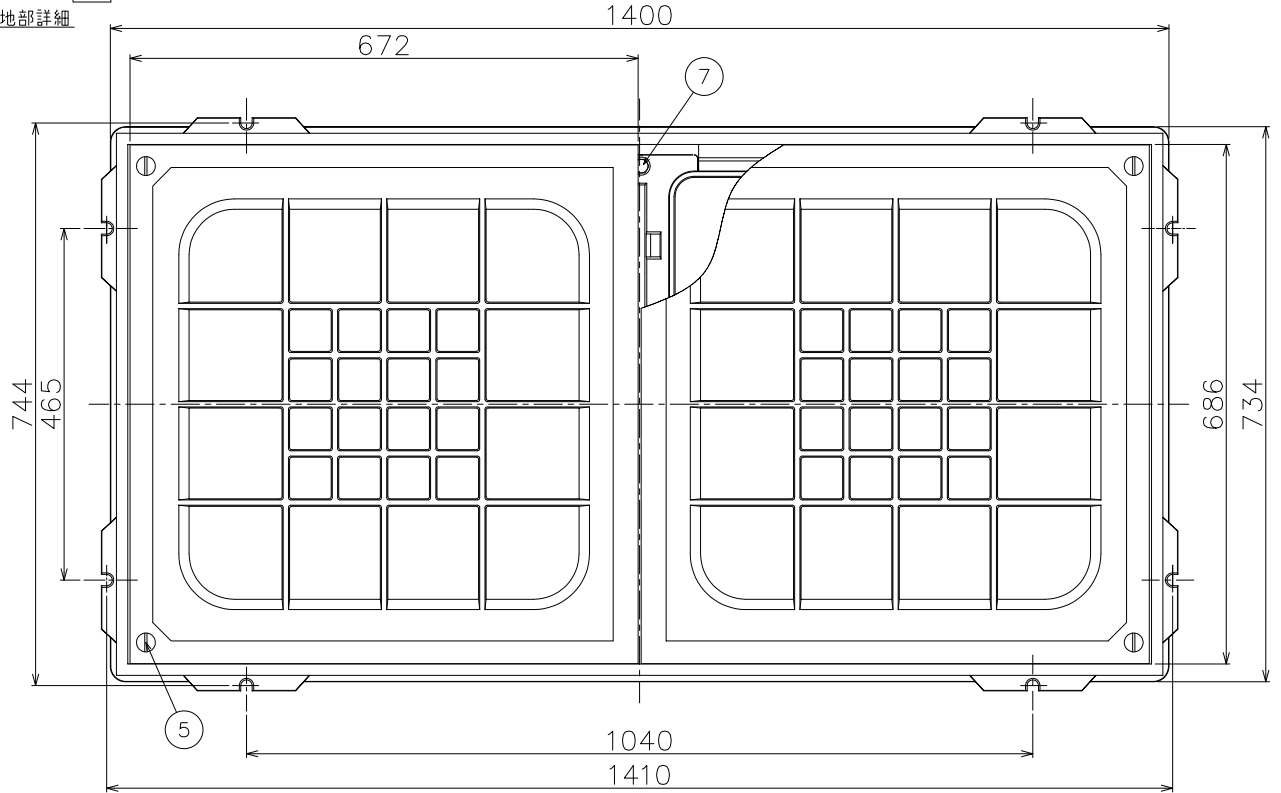


目地部詳細



- ・インターロッキングブロック充填用です。厚さ60mmのブロックが厚さの切断加工なしに使用できます。
- ・パッキン付が標準です。
- ・スライド式です。
- ・ステンレスL目地付きです。
- ・中枠はTボックスレンヂ（19）を使用して、取り外しができます。
- ・開閉にはハンドルFをご使用ください。

| 品番 | 部品名   | 数量 | 材質       | 表面処理  | 備考      |
|----|-------|----|----------|-------|---------|
| 7  | 固定ボルト | 2  | SUS304   |       | M12×L30 |
| 6  | パッキン  | 1式 | クロロレンゴム  |       |         |
| 5  | キャップ  | 4  | クロロレンゴム  |       |         |
| 4  | 目地    | 1式 | SUS304   |       |         |
| 3  | 中枠    | 1  | FCD500-7 | CSコート |         |
| 2  | 枠     | 1  | FCD500-7 | CSコート |         |
| 1  | フタ    | 2  | FCD500-7 | CSコート |         |

|      |                                    |      |                    |
|------|------------------------------------|------|--------------------|
| 破壊荷重 | 200KN以上<br>(20,409kgf以上)<br>圧子φ330 | 安全荷重 | 50KN<br>(5,103kgf) |
|------|------------------------------------|------|--------------------|

|      |    |          |          |                                       |   |    |            |                |
|------|----|----------|----------|---------------------------------------|---|----|------------|----------------|
| 第三角法 | 担当 | 年月日      | 尺度       | 品名<br>1/10<br>型式<br>MID-1WHS-600×1200 | インターロッキング充填用化粧鉄蓋 スライド開閉式<br>簡易密閉形 ステンレスL目地 重荷重用(敷25t) | 図番 | LR12170002 | 株式会社中部コーポレーション |
|      | 製図 | 武田       | '19.1.16 |                                       |   |    |            |                |
|      | 検図 | 伊藤       | '19.1.16 |                                       |   |    |            |                |
| 承認   | 伊藤 | '19.1.16 |          |                                       |   |    |            |                |