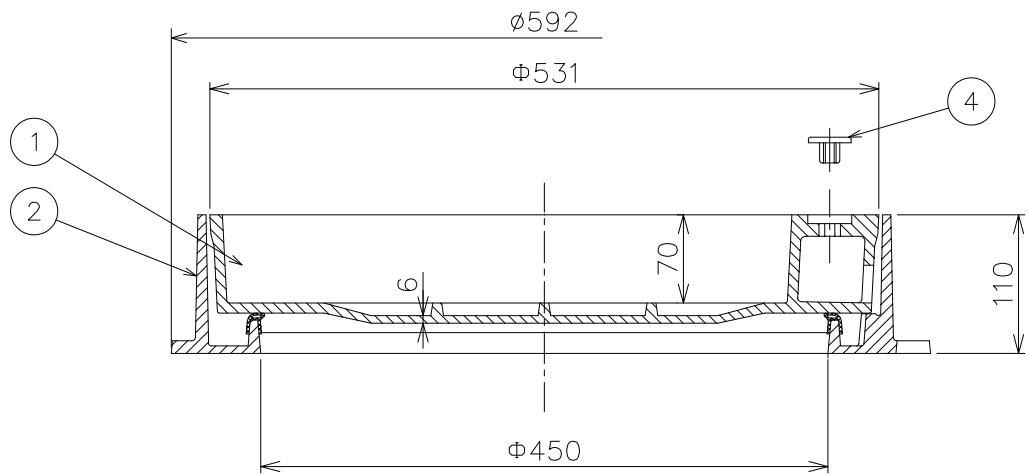
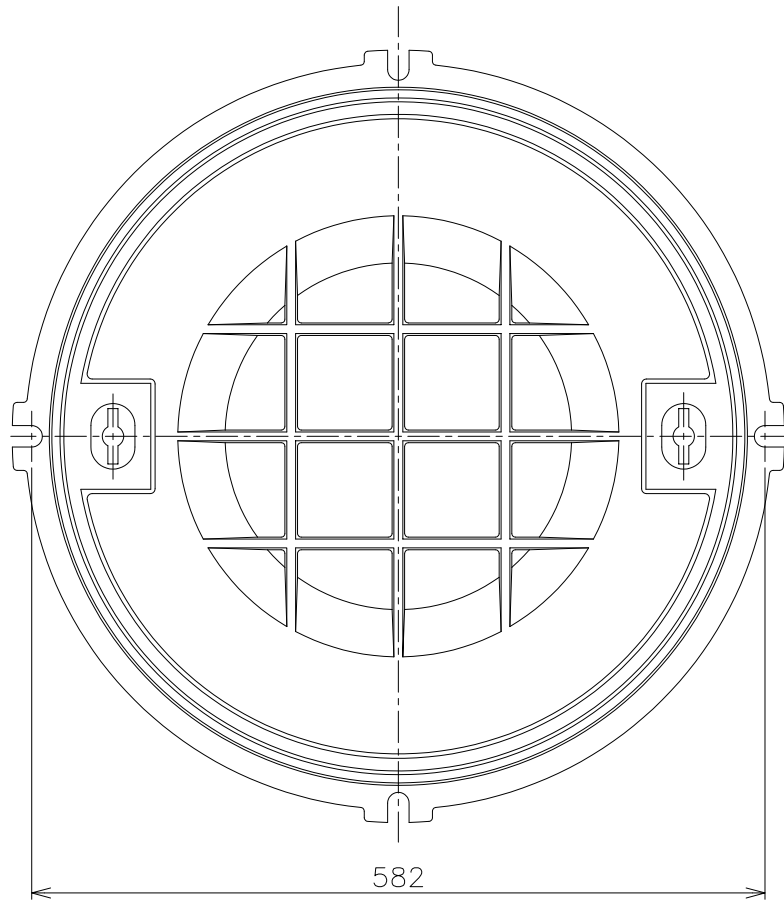


目地部詳細



- ・インターロッキングブロック充填用です。厚さ60mmのブロックが厚さの切断加工なしに使用できます。
- ・パッキン付が標準です。
- ・マンホールハンドルBをご使用ください。

4	キャップ	2	クロロブレンゴム		
3	パッキン	1	クロロブレンゴム		
2	枠	1	FC200	CSコート	
1	フタ	1	FCD500-7	CSコート	
品番	部品名	数量	材質	表面処理	備考

破壊荷重	200KN以上 (20,409kgf以上) 圧子φ330	安全荷重	50KN (5,103kgf)	インターロッキングブロック充填用化粧鉄蓋 簡易密閉形 鑄鉄目地 重荷重用(敷25t)		図番	LR42170018
第三角法	担当 年月日	尺度	品名	型式	株式会社中部コーポレーション		
	製図 武田 '19.1.15	1/6	MIDR-1-450				
	検図 伊藤 '19.1.15						
	承認 伊藤 '19.1.15						