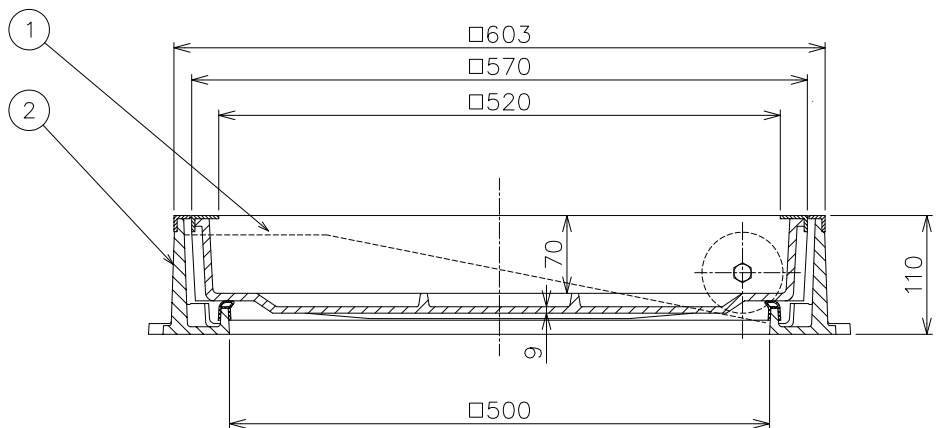
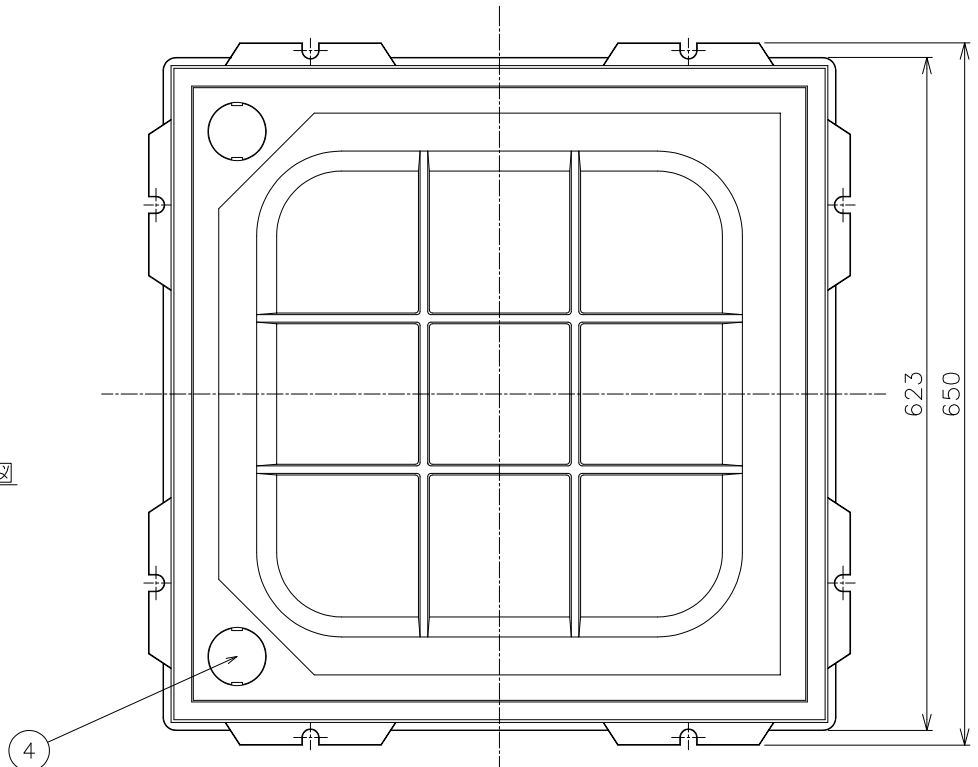


スライド部詳細図



- ・インターロッキングブロック充填用です。厚さ60mmのブロックが厚さの切断加工なしに使用できます。
- ・ステンレスL目地付です。
- ・フタにはローラーが有りスライド開閉式になっております。
- ・パッキン付が標準です。

9	六角Uナット	2	SUS304	M10	
8	六角ボルト	2	SUS304	M10×L22	
7	カラー	2	SUS304	Φ14×L8.5	
6	ローラー	2	ナイロン		
5	パッキン	1	クロロプレンゴム		
4	キャップ	2	SUS304		
3	目地	一式	SUS304		
2	枠	1	FC200	CSコート	
1	フタ	1	FC200	CSコート	
品番	部品名	数量	材質	表面処理	備考

破壊荷重  
60KN以上  
(6,123kgf以上)  
圧子φ170

安全荷重  
15KN  
(1,531kgf)

第三角法	製図	担当	年月日	尺度	品名	インターロッキングブロック充填用化粧鉄蓋 簡易密閉形 ステンレスL目地 ローラー式開閉式 中荷重用	図番	LNA2170001
	検図	伊藤	'19.1.18					
	承認	伊藤	'19.1.18					
				1/7	型式	MSIA-1NHS-500		株式会社中部コーポレーション