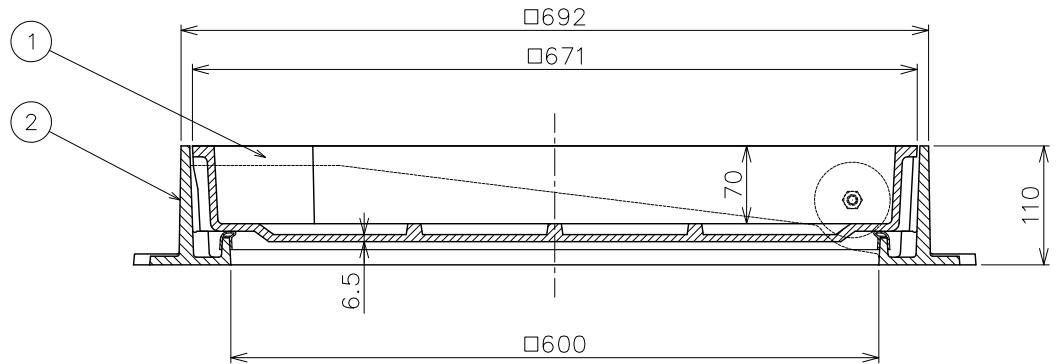
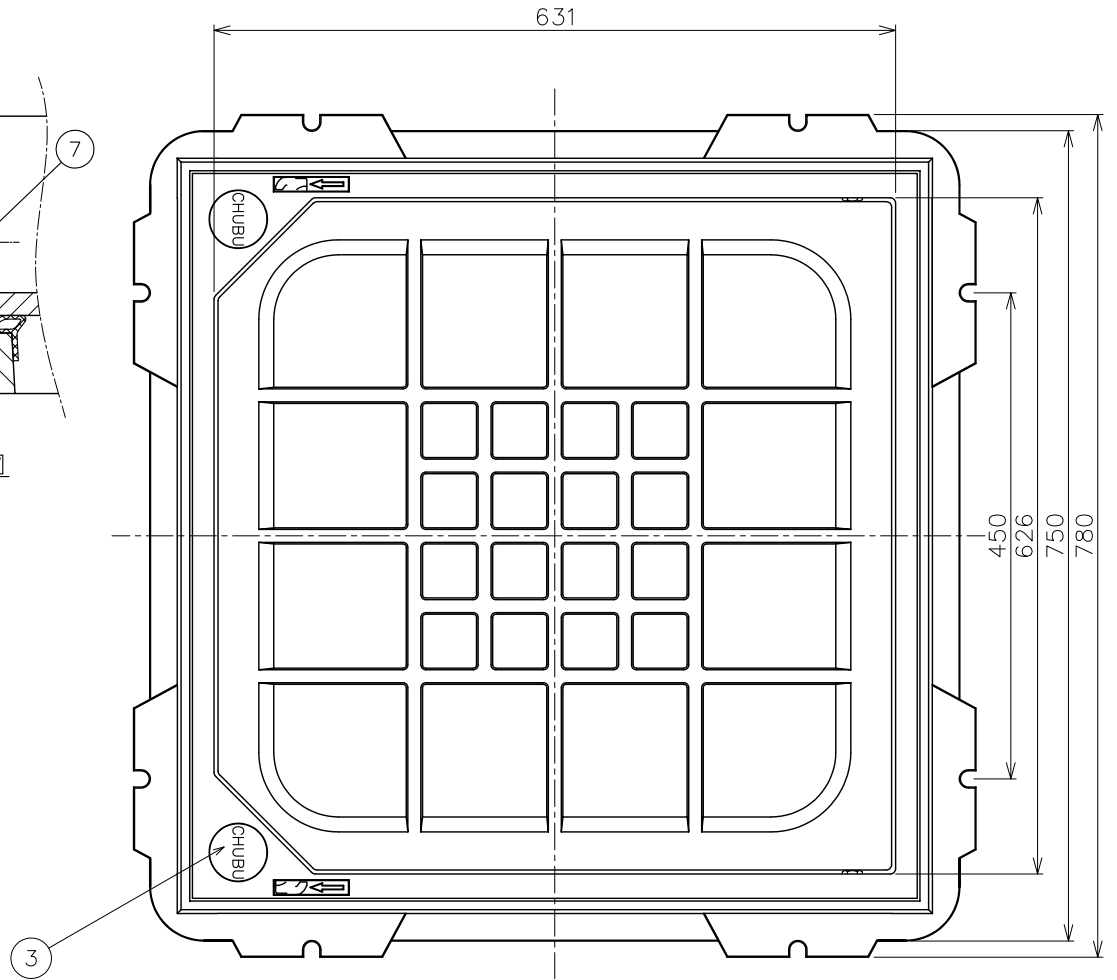


スライド部詳細図



- ・インターロッキングブロック充填用です。厚さ60mmのブロックが厚さの切断加工なしに使用できます。
- ・フタにはローラーが有りスライド開閉式になっております。
- ・パッキン付が標準です。

8	六角Uナット	2	SUS304	M10	
7	六角ボルト	2	SUS304	M10	
6	カラー	2	SUS304		
5	ローラー	2	ナイロン		
4	パッキン	1	クロロプレングム		
3	キャップ	2	クロロプレングム		
2	枠	1	FC200	CSコート	
1	フタ	1	FC200	CSコート	
品番	部品名	数量	材質	表面処理	備考

破壊荷重
20KN以上
(2,041kgf以上)
圧子φ150

安全荷重
(511kgf)

5KN
(511kgf)

第三角法	製図	担当	年月日	尺度	品名 インターロッキングブロック充填用化粧鉄蓋 簡易密閉形 鑄鉄目地 ローラー式開閉式 軽荷重用(敷2t) 型式 MSIA-2N-600	図番 LK32170002	株式会社中部コーポレーション
	検図	伊藤	'19.1.18	1/7			
	承認	伊藤	'19.1.18				