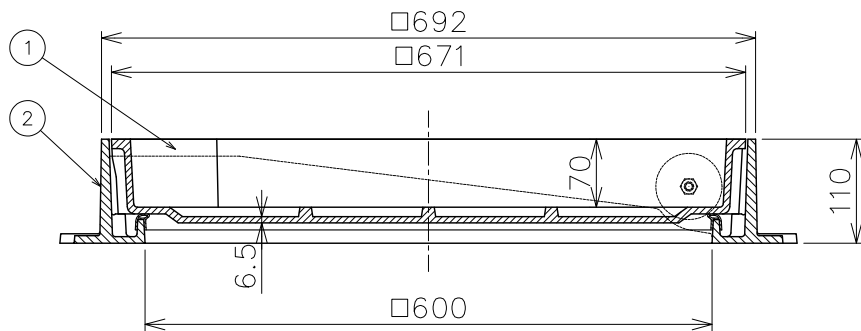
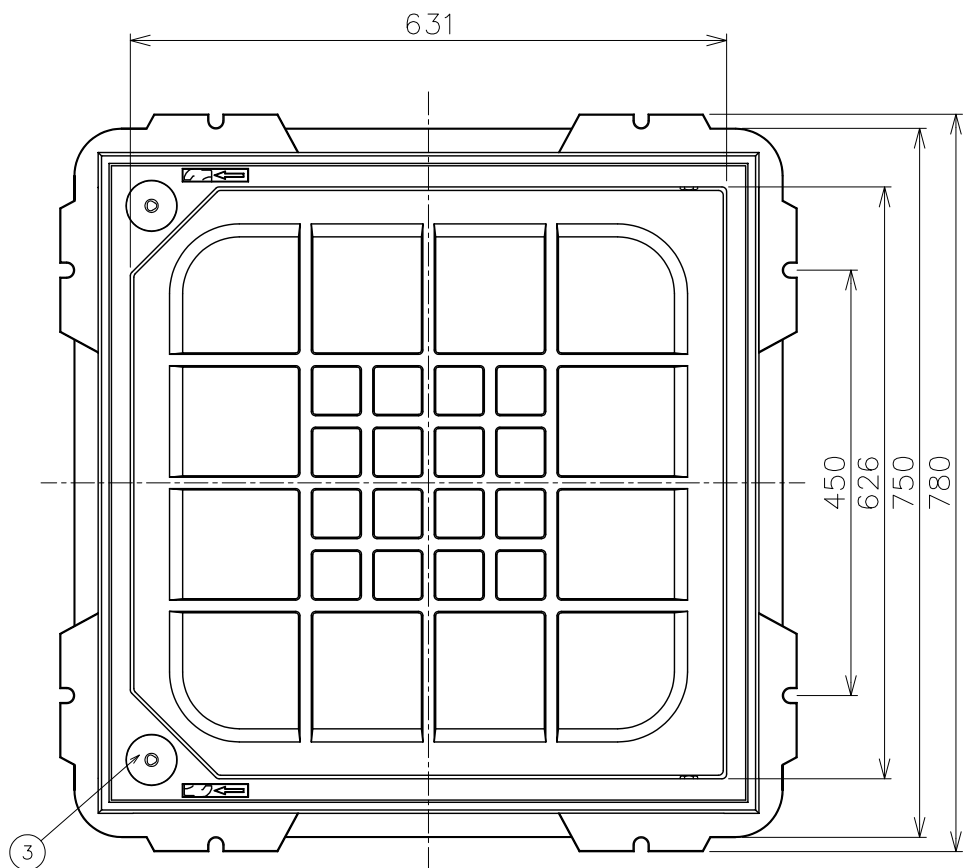


鍵 (別売) KC-3K



- ・インターロッキングブロック充填用です。厚さ60mmのブロックが厚さの切断加工なしに使用できます。
- ・フタにはローラーが有りスライド開閉式となっております。
- ・パッキン付が標準です。
- ・呼称300は、ローラーがつきません。受枠に傾斜がついており、スライド開閉式となっております。
- ・取手部にロック錠を取付ける事により不正に開けられることを防止します。
- ・ロック錠の開閉には別売のロック錠用鍵 (KC-3K) が必要です。

|   |        |   |          |       |     |      |    |
|---|--------|---|----------|-------|-----|------|----|
| 9 | 取付金具   | 2 | FC150    | CSコート |     |      |    |
| 8 | ロック錠   | 2 | SUS304   |       |     |      |    |
| 7 | 六角Uナット | 2 | SUS304   |       | M10 |      |    |
| 6 | 六角ボルト  | 2 | SUS304   |       | M10 |      |    |
| 5 | カラー    | 2 | SUS304   |       | Φ14 |      |    |
| 4 | ローラー   | 2 | ナイロン     |       |     |      |    |
| 3 | パッキン   | 1 | クロロプレンゴム |       |     |      |    |
| 2 | 枠      | 1 | FC200    | CSコート |     |      |    |
| 1 | フタ     | 1 | FC200    | CSコート |     |      |    |
|   | 品番     |   | 部品名      | 数量    | 材質  | 表面処理 | 備考 |

破壊荷重  
20KN以上  
(2,041kgf以上)  
圧子φ150

安全荷重  
5KN  
(511kgf)

|      |    |    |           |     |                     |  |    |                |
|------|----|----|-----------|-----|---------------------|--|----|----------------|
| 第三角法 | 製図 | 担当 | 年月日       | 1/8 | 品名<br>MSIA-2N-J-600 | インターロッキングブロック充填用化粧鉄蓋 簡易密閉形 鋳鉄目地<br>ローラー・スライド開閉式 軽荷重用 (敷2t) ロック錠付 | 図番 | LV02170008     |
|      | 検図 | 伊藤 | '22.10.31 |     |                     |  |    |                |
|      | 承認 | 伊藤 | '22.10.31 |     |                     |  |    |                |
|      |    |    |           |     |                     |  |    | 株式会社中部コーポレーション |