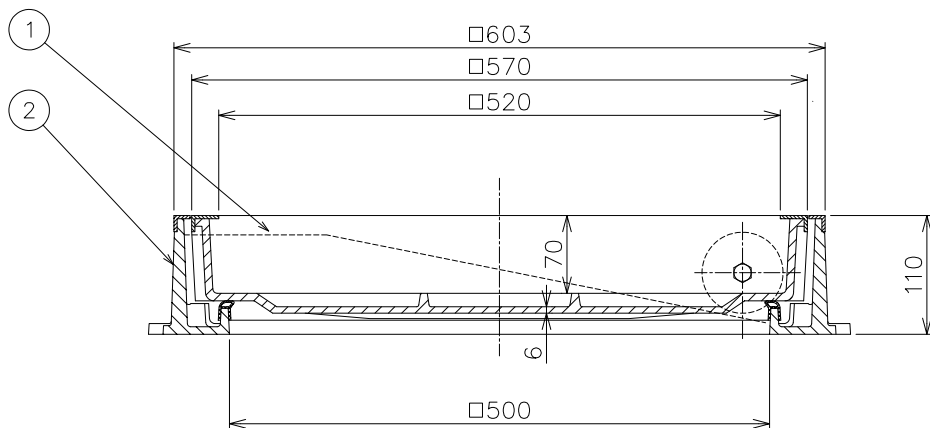
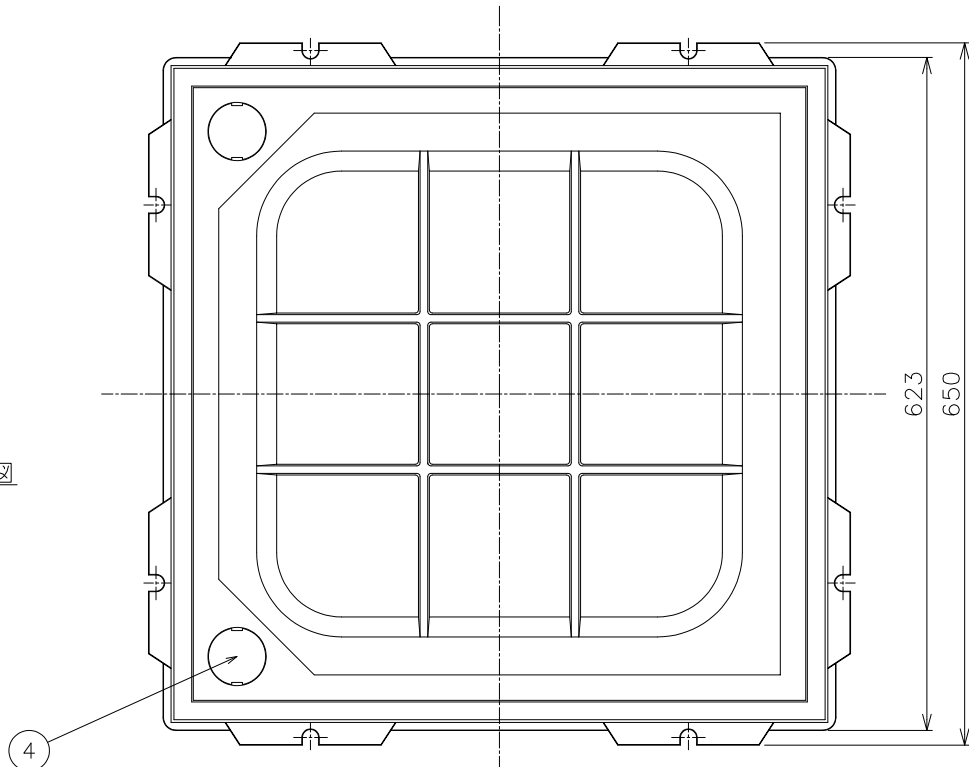


スライド部詳細図



- ・インターロッキングブロック充填用です。厚さ60mmのブロックが厚さの切断加工なしに使用できます。
- ・ステンレスL目地付です。
- ・フタにはローラーが有りスライド開閉式になっております。
- ・パッキン付が標準です。

9	六角Uナット	2	SUS304		M10
8	六角ボルト	2	SUS304		M10×L22
7	カラー	2	SUS304		Φ14×L8.5
6	ローラー	2	ナイロン		
5	パッキン	1	クロロプレンゴム		
4	キャップ	2	SUS304		
3	目地	一式	SUS304		
2	枠	1	FC200	CSコート	
1	フタ	1	FC200	CSコート	
品番	部品名	数量	材質	表面処理	備考

破壊荷重  
20KN以上  
(2,041kgf以上)  
圧子φ150

安全荷重

5KN  
(511kgf)

第三角法	担当	年月日	尺度	品名	インターロッキングブロック充填用化粧鉄蓋 簡易密閉形 ステンレスL目地 ローラーズライド開閉式 軽荷重用	図番	LM82170001	
	製図	武田						'19.1.18
	検図	伊藤						'19.1.18
承認	伊藤	'19.1.18	1/7	型式	MSIA-2NHS-500	株式会社中部コーポレーション		