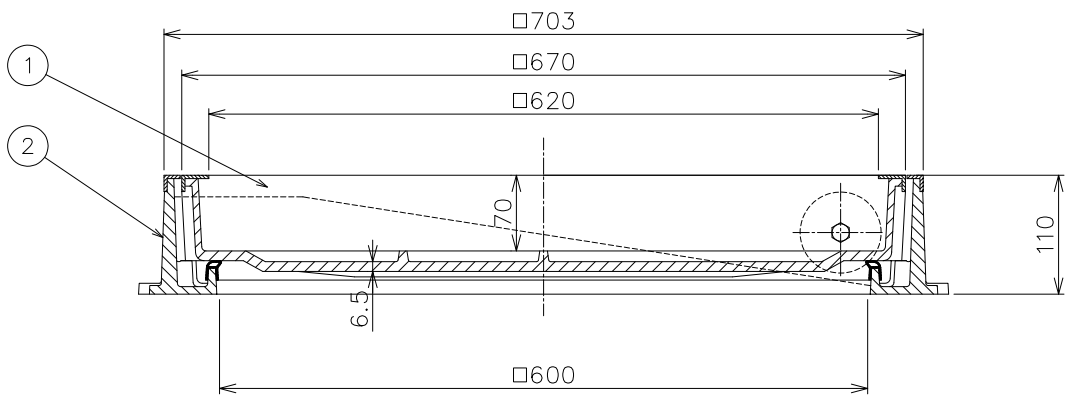
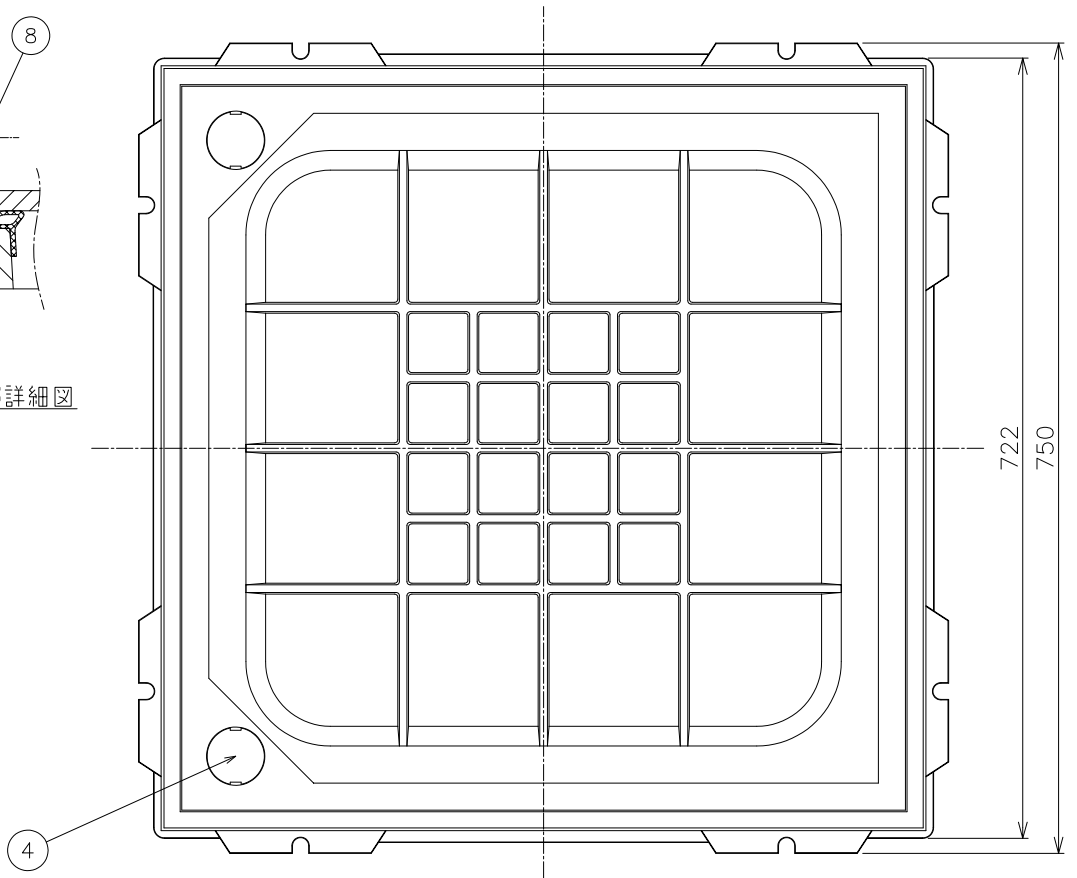


スライド部詳細図



- ・インターロッキングブロック充填用です。厚さ60mmのブロックが厚さの切断加工なしに使用できます。
- ・ステンレスL目地付です。
- ・フタにはローラーが有りスライド開閉式になっております。
- ・パッキン付が標準です。

9	六角Uナット	2	SUS304		M10
8	六角ボルト	2	SUS304		M10×L22
7	カラー	2	SUS304		Φ14×L8.5
6	ローラー	2	ナイロン		
5	パッキン	1	クロロプレンゴム		
4	キャップ	2	SUS304		
3	目地	一式	SUS304		
2	枠	1	FC200	CSコート	
1	フタ	1	FC200	CSコート	
品番	部品名	数量	材質	表面処理	備考

破壊荷重
20KN以上
(2,041kgf以上)
圧子φ150

安全荷重

5KN
(511kgf)

第三角法	製図	担当	年月日	尺度	品名	型式	図番			
	検図	武田	'19.1.18					1/7	インターロッキングブロック充填用化粧鉄蓋 簡易密閉形 ステンレスL目地 ローラーズライド開閉式 軽荷重用	LL72170002
	承認	伊藤	'19.1.18							
	伊藤	'19.1.18								