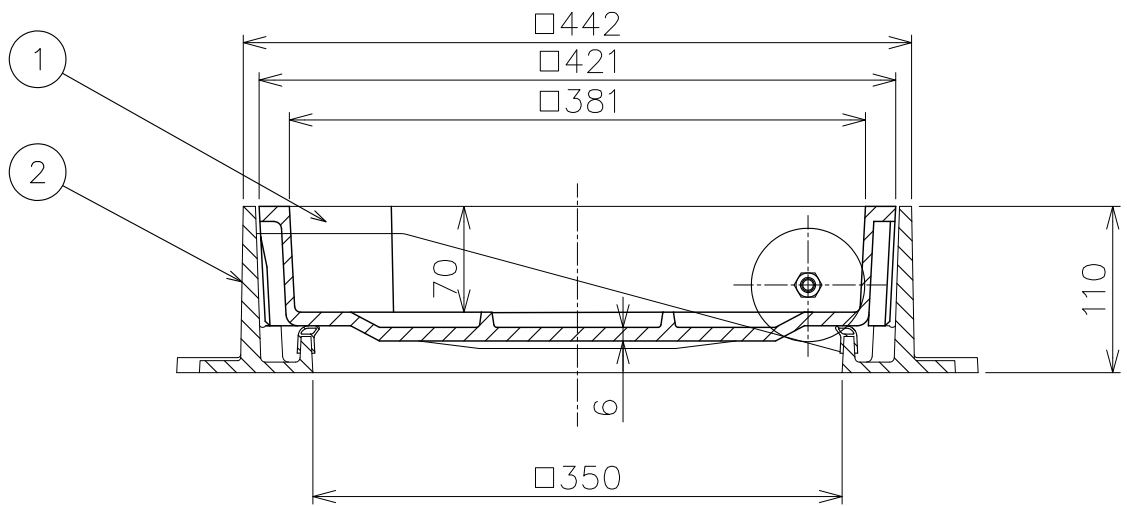


スライド部詳細図



・インターロッキングブロック充填用です。厚さ60mmのブロックが厚さの切断加工なしに使用できます。
 ・フタにはローラーが有りスライド開閉式になっております。
 ・パッキン付が標準です。

8	六角Uナット	2	SUS304	M10	
7	六角ボルト	2	SUS304	M10×L22	
6	カラー	2	SUS304	Φ14×L8.5	
5	ローラー	2	ナイロン		
4	パッキン	1	クロロプレンゴム		
3	キャップ	2	クロロプレンゴム		
2	枠	1	FC200	CSコート	
1	フタ	1	FCD500-7	CSコート	
品番	部品名	数量	材質	表面処理	備考

破壊荷重	200KN以上 (20,409kgf以上) 圧子φ330	安全荷重	50KN (5,103kgf)
------	------------------------------------	------	--------------------

第三角法	製図	武田	'19.1.18	1/5	品名 インターロッキングブロック充填用化粧鉄蓋 簡易密閉形 鑄鉄目地 ローラー式開閉式 重荷重用(敷25t)	型式 MSID-1N-350	図番 LR42170015	株式会社中部コーポレーション
	検図	伊藤	'19.1.18					
	承認	伊藤	'19.1.18					