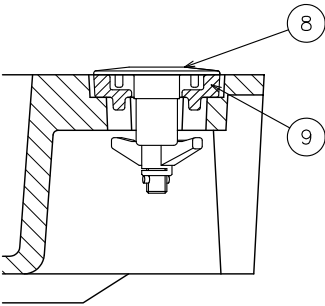
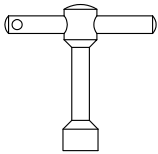


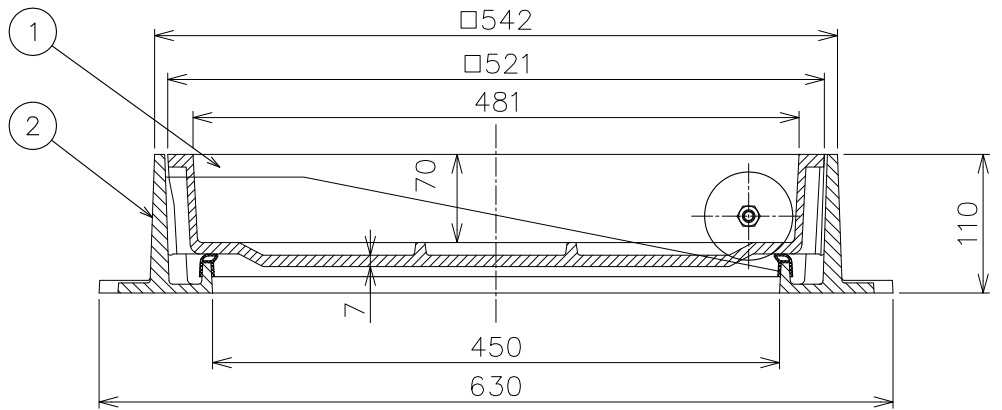
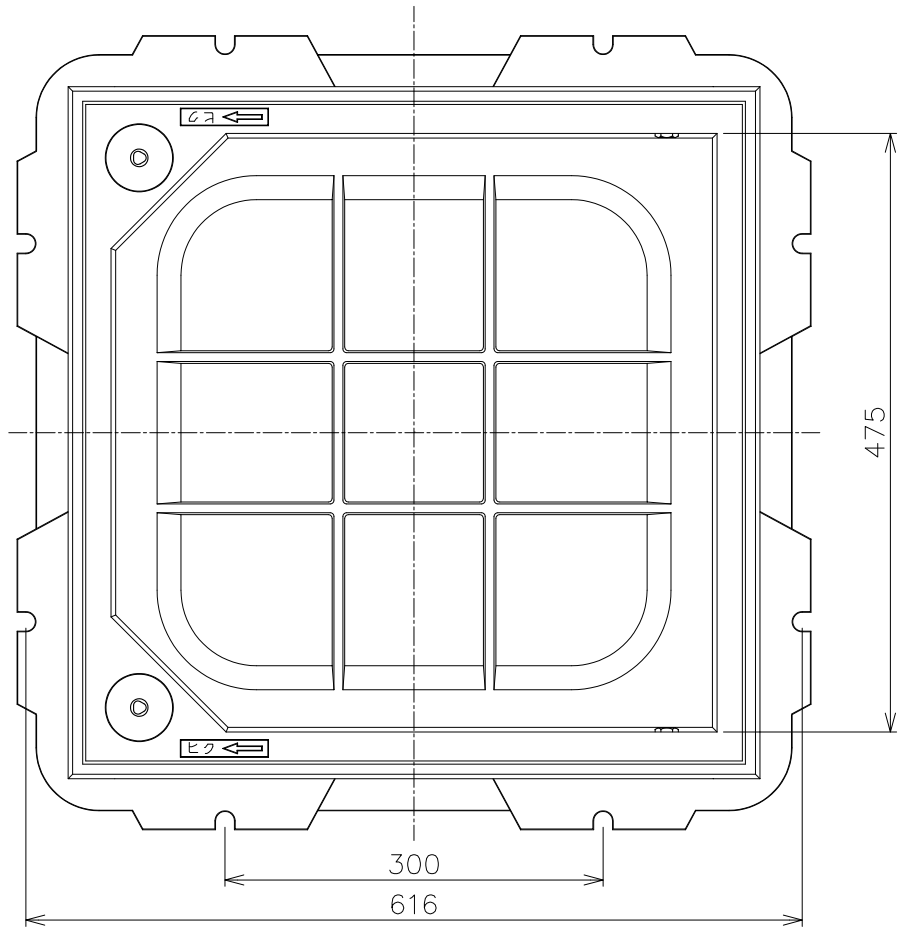
スライド部詳細図



ロック錠部詳細図



鍵 (別売) KC-3K



- ・インターロッキングブロック充填用です。厚さ60mmのブロックが厚さの切断加工なしに使用できます。
- ・フタにはローラーが有りスライド開閉式になっております。
- ・パッキン付が標準です。
- ・取手部にロック錠を取付ける事により不正に開けられることを防止します。
- ・ロック錠の開閉には別売のロック錠用鍵 (KC-3K) が必要です。

破壊荷重	200KN以上 (20,409kgf以上)	安全荷重	50KN (5,103kgf)
	圧子φ330		

品番	部品名	数量	材質	表面処理	備考
9	取付金具	2	FC200	CSコート	
8	ロック錠	2	SUS304		
7	六角Uナット	2	SUS304		M10
6	六角ボルト	2	SUS304		M10
5	カラー	2	SUS304		Φ14
4	ローラー	2	ナイロン		
3	パッキン	1	クロロブレンゴム		
2	枠	1	FC200	CSコート	
1	フタ	1	FCD500-7	CSコート	

第三角法	製図	担当	年月日	尺度	品名	型式	図番			
	検図	中村	'22.1.7					1/6	インターロッキングブロック充填用化粧鉄蓋 簡易密閉形 鑄鉄目地 ローラー・スライド開閉式 重荷重用 (数25t) ロック錠付	LV02170001
	承認	伊藤	'22.1.7							
	伊藤	'22.1.7								