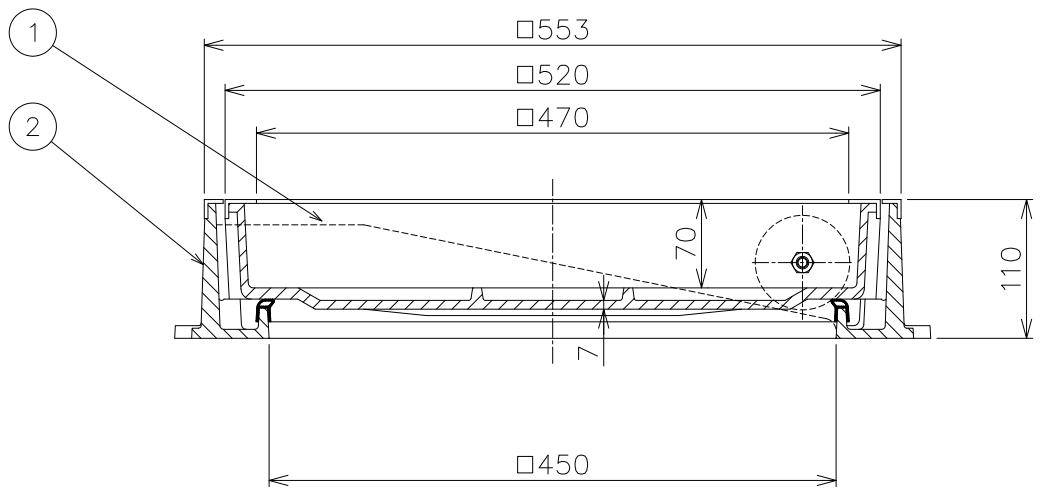
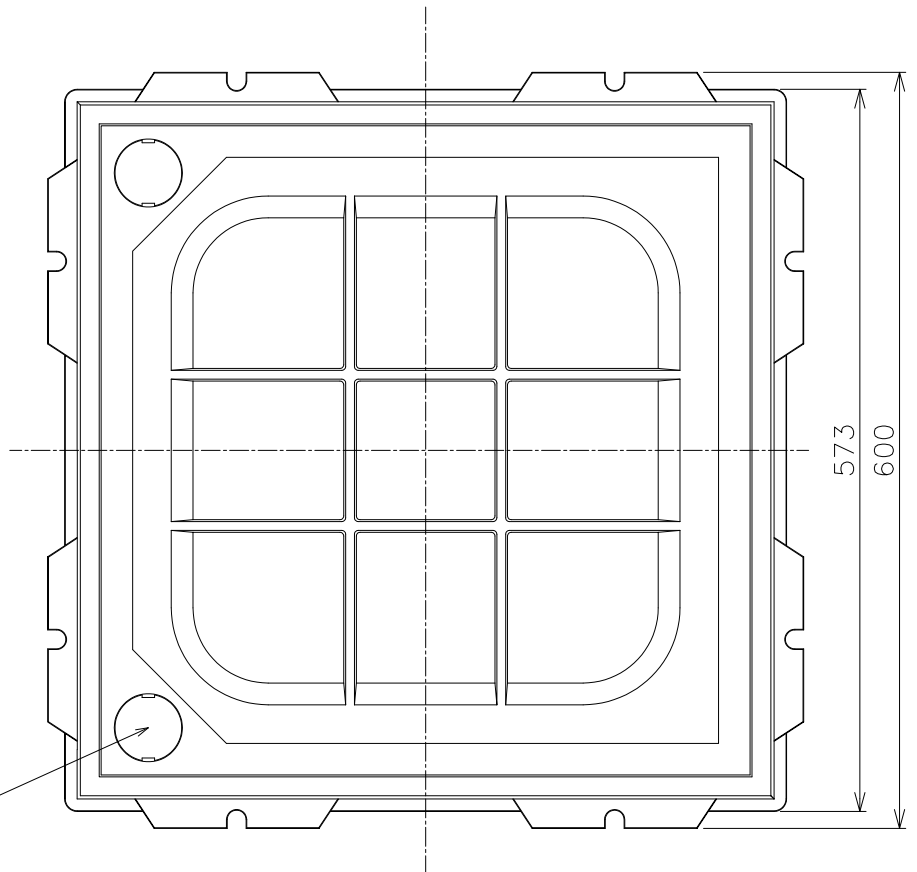


スライド部詳細図



- ・インターロッキングブロック充填用です。厚さ60mmのブロックが厚さの切断加工なしに使用できます。
- ・ステンレスL目地付です。
- ・フタにはローラーが有りスライド開閉式になっております。
- ・パッキン付が標準です。

9	六角Uナット	2	SUS304	M10	
8	六角ボルト	2	SUS304	M10×L22	
7	カラー	2	SUS304	Φ14×L8.5	
6	ローラー	2	ナイロン		
5	パッキン	1	クロロプレンゴム		
4	キャップ	2	SUS304		
3	目地	一式	SUS304		
2	枠	1	FC200	CSコート	
1	フタ	1	FCD500-7	CSコート	
品番	部品名	数量	材質	表面処理	備考

破壊荷重	200KN以上 (20,409kgf以上) 圧子φ330	安全荷重	50KN (5,103kgf)
------	------------------------------------	------	--------------------

第三角法	製図	担当	武田	年月日	'19.1.18	尺度	1/6	品名	インターロッキングブロック充填用化粧鉄蓋 簡易密閉形		図番	LHB2170005
	検図	伊藤	'19.1.18	ステンレスL目地 ローラーズライド開閉式 重荷重用								
	承認	伊藤	'19.1.18	MSID-1NHS-450					株式会社中部コーポレーション			