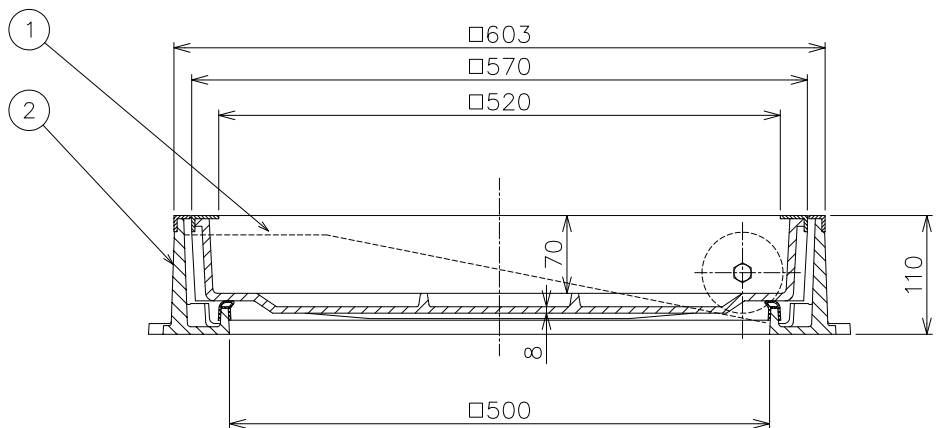
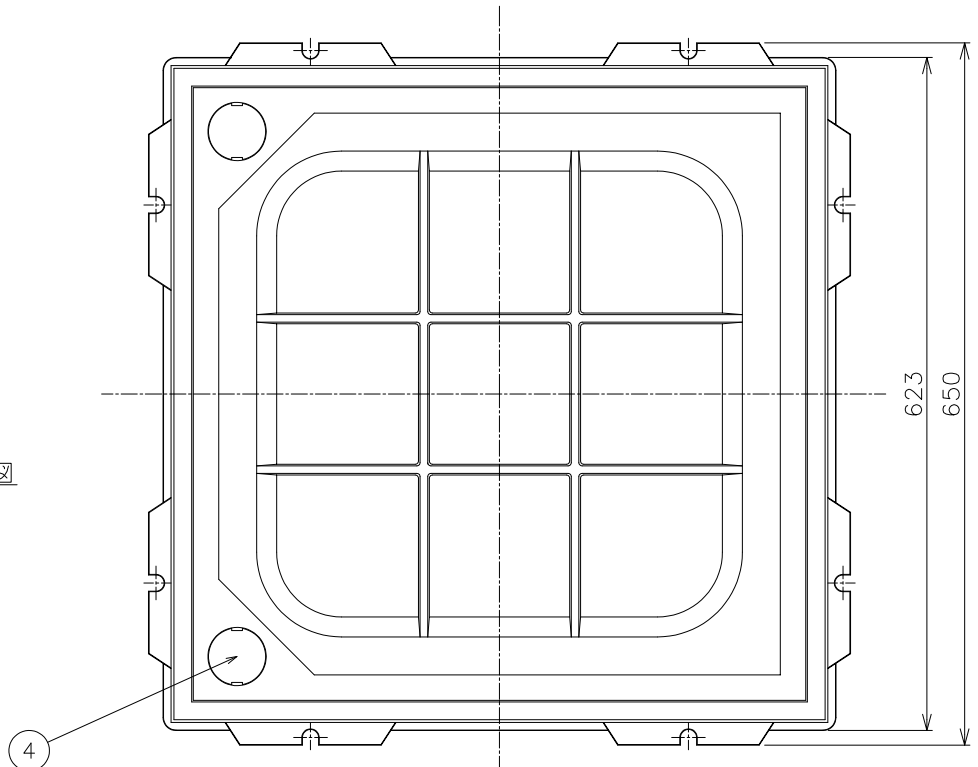


スライド部詳細図



- ・インターロッキングブロック充填用です。厚さ60mmのブロックが厚さの切断加工なしに使用できます。
- ・ステンレスL目地付です。
- ・フタにはローラーが有りスライド開閉式になっております。
- ・パッキン付が標準です。

9	六角Uナット	2	SUS304	M10	
8	六角ボルト	2	SUS304	M10×L22	
7	カラー	2	SUS304	Φ14×L8.5	
6	ローラー	2	ナイロン		
5	パッキン	1	クロロプレンゴム		
4	キャップ	2	SUS304		
3	目地	一式	SUS304		
2	枠	1	FC200	CSコート	
1	フタ	1	FCD500-7	CSコート	
品番	部品名	数量	材質	表面処理	備考

破壊荷重
200KN以上
(20,409kgf以上)
圧子φ330

安全荷重

50KN
(5,103kgf)

第三角法	担当	年月日	尺度	品名	インターロッキングブロック充填用化粧鉄蓋 簡易密閉形 ステンレスL目地 ローラー式開閉式 重荷重用	図番	LR12170001
	製図	武田	'19.1.18	1/7			
	検図	伊藤	'19.1.18		型式	MSID-1NHS-500	株式会社中部コーポレーション
	承認	伊藤	'19.1.18				