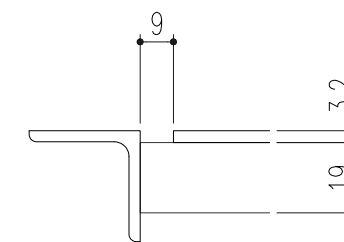
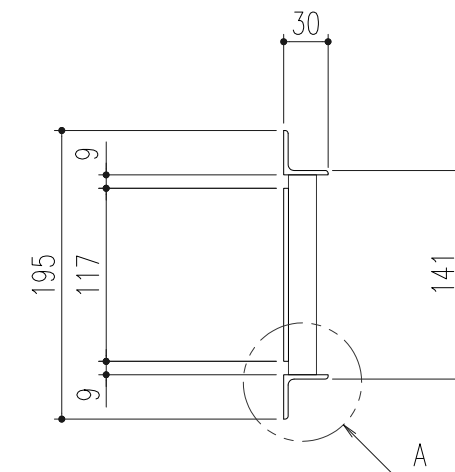
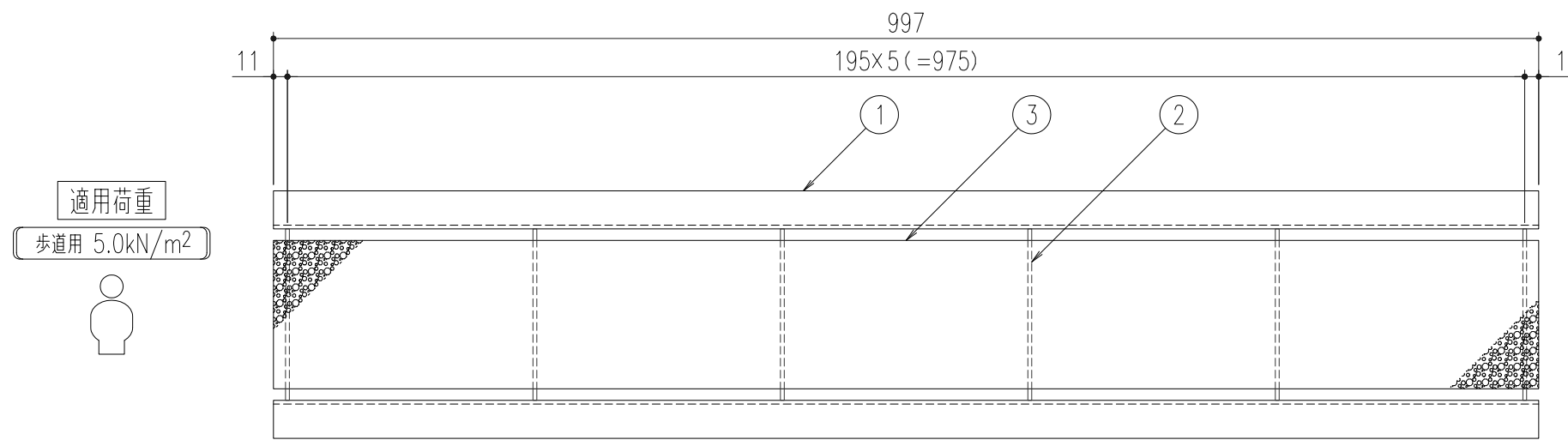


型式記号	表面処理	質量
NU	溶融亜鉛めっき	6.2kg
NU-K	黒色仕上げ(溶融亜鉛めっき+塗装)	



A部詳細図 S=1/2

3	模様鋼板	1	鋼製	3.2t
2	補強材	6	SS400	FB19×3
1	Lアングル	2	SS400	L-30×30×3
NO	品名	個数	材質	銅種

記号	△				第三角法	製図	担当	年月日	尺度	名称	U字溝用鋼製グレーチング	図番	DQA2130003-1	
	△	表面処理変更(ケンボージンク処理→黒色仕上げ)	'25.5.30	近藤		近藤	検図	"	"					1/5
	△	変更内容・理由	年月日	担当		承認	承認	近藤	'17.10.5					(A3)