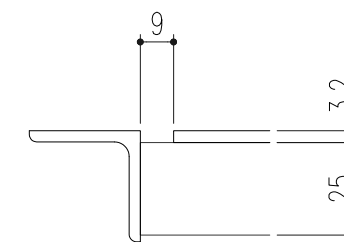
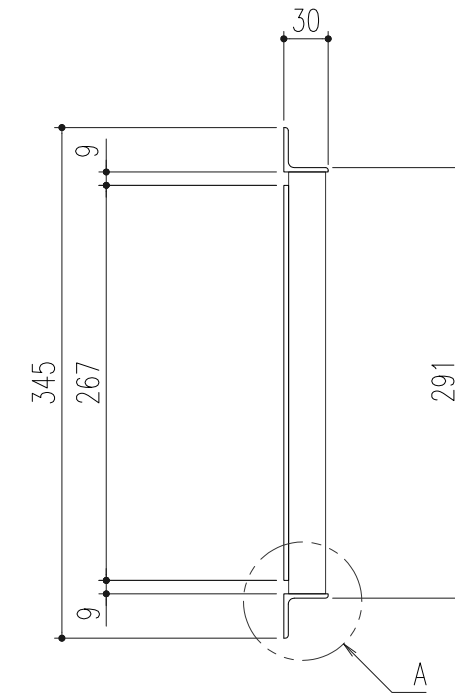
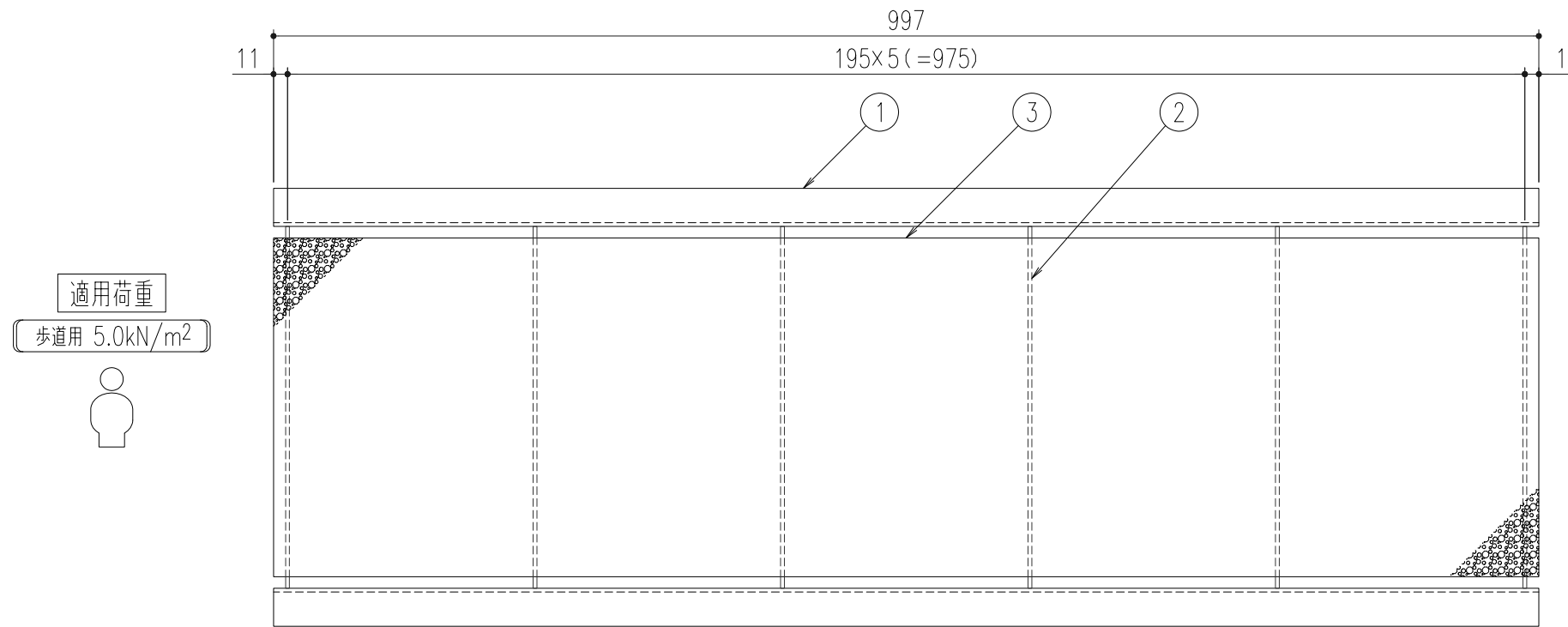


型式記号	表面処理	質量
NU	溶融亜鉛めっき	10.9kg
NU-K	黒色仕上げ(溶融亜鉛めっき+塗装)	



A部詳細図 S=1/2

3	模様鋼板	1	鋼製	3.2t
2	補強材	6	SS400	FB25×3
1	Lアングル	2	SS400	L-30×30×3
NO	品名	個数	材質	銅種

記号	変更内容・理由	年月日	担当	承認	第三角法	製図	担当	年月日	尺度	名称	U字溝用鋼製グレーチング	図番	DQA2130007-1	
						検図	近藤	'17.10.5						
						承認	近藤	'17.10.5						
											品名	NU-1-30/NU-1K-30	株式会社 中部コーポレーション	