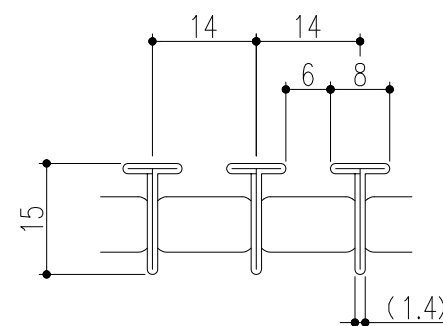
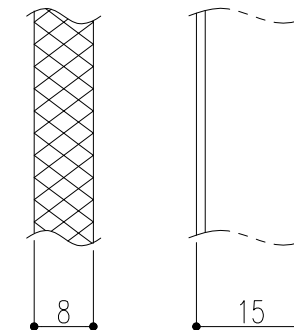


断面詳細図



Tバーの断面詳細図



Tバー詳細図

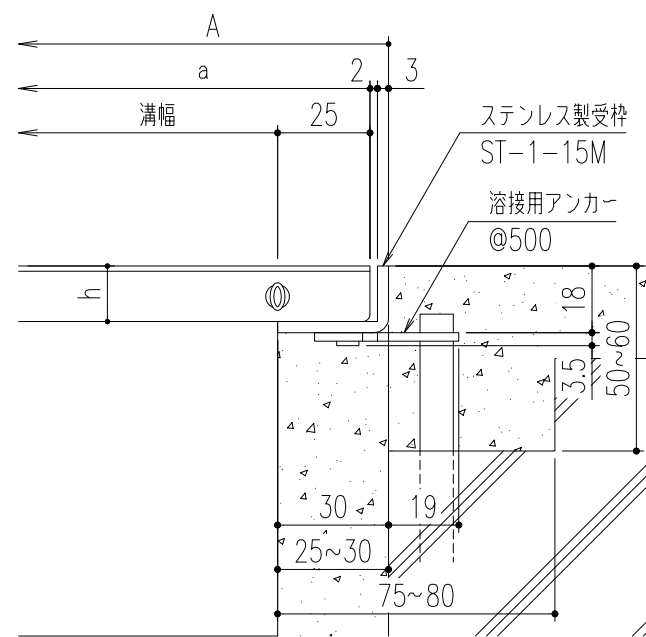
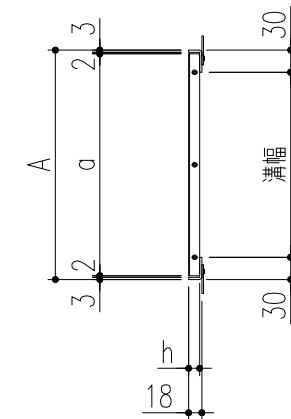
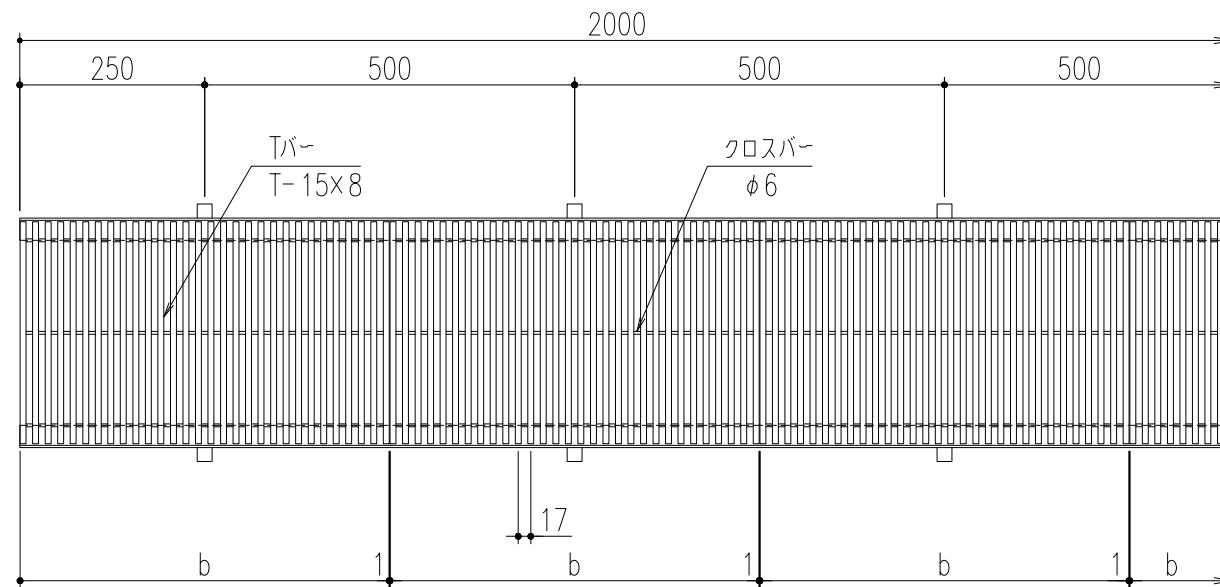
仕様

ステンレス製グレーチング
 (ハーフサイズ・オープンエンド
 ローレット加工・フォーミングTバータイプ)
 PX815H P=14
 材質;フォーミングTバー (SUS304)
 ステンレス製受枠 ST-1-15M
 材質;ステンレス型材 (SUS304)
 ;アンカー-SPCC (黒染め)

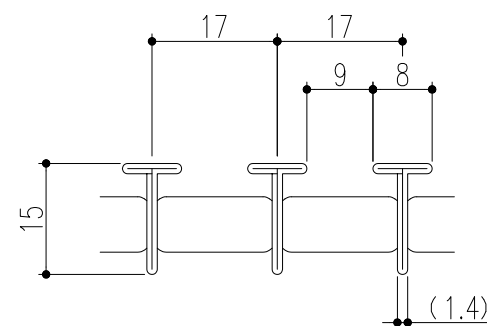
300	PX815H-30	360	350	499	15	4	3.2	歩行用	ST-1-15M
250	PX815H-25	310	300			3	2.7		
200	PX815H-20	260	250			2	2.3		
150	PX815H-15	210	200				1.8		
100	PX815H-10	160	150			1.4			
溝幅	型式記号	A	a	b	h	クロスバー本数	質量 (kg/枚)	適用荷重	適用受枠

記号	変更内容・理由	'23.6.1	年月日	近藤	近藤	第三角法	製図	黒田	'09.1.26	-	名称	ステンレス製グレーチング		図番	AI12040130-1	
							検図	黒田	"			ハーフサイズ・オープンエンド・ローレット加工・フォーミングTバータイプ				
							承認	川瀬	'09.1.26			品名				本体 PX815H P=14 / 受枠 ST-1-15M
							株式会社 中部コーポレーション									

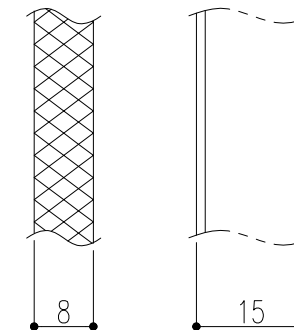
※特記事項。。。指示なき製作基準は製品規格による。



断面詳細図



Tバーの断面詳細図



Tバー詳細図

仕様

ステンレス製グレーチング
 (ハーフサイズ・オープンエンド
 ローレット加工・フォーミングTバータイプ)
 PX815H P=17
 材質;フォーミングTバー (SUS304)
 ステンレス製受枠 ST-1-15M
 材質;ステンレス型材 (SUS304)
 ;アンカー-SPCC (黒染め)

300	PX815H-30	360	350	499	15	4	2.7	歩行用	ST-1-15M
250	PX815H-25	310	300			3	2.3		
200	PX815H-20	260	250			2	2.0		
150	PX815H-15	210	200				1.5		
100	PX815H-10	160	150			1.2			
溝幅	型式記号	A	a	b	h	クロスバー本数	質量 (kg/枚)	適用荷重	適用受枠

記号	変更内容・理由	'23.6.1	年月日	近藤	近藤	第三角法	製図	黒田	'09.1.26	-	名称	ステンレス製グレーチング		図番	A112040133-1	
							検図	黒田	"			ハーフサイズ・オープンエンド・ローレット加工・フォーミングTバータイプ				
							承認	川瀬	'09.1.26			品名				本体 PX815H P=17 / 受枠 ST-1-15M

※特記事項。。。指示なき製作基準は製品規格による。