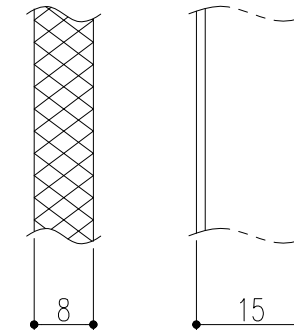


Tバーの断面詳細図



Tバー詳細図

仕様

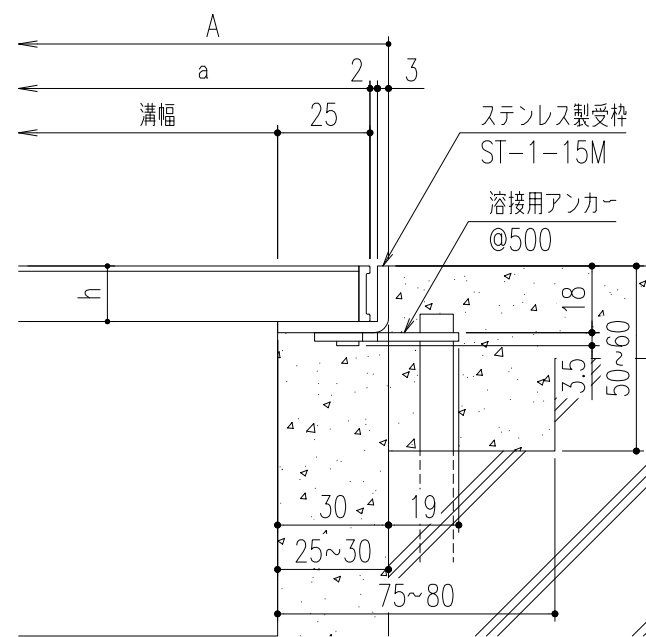
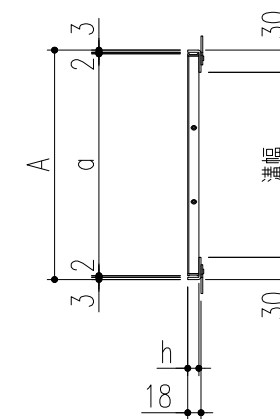
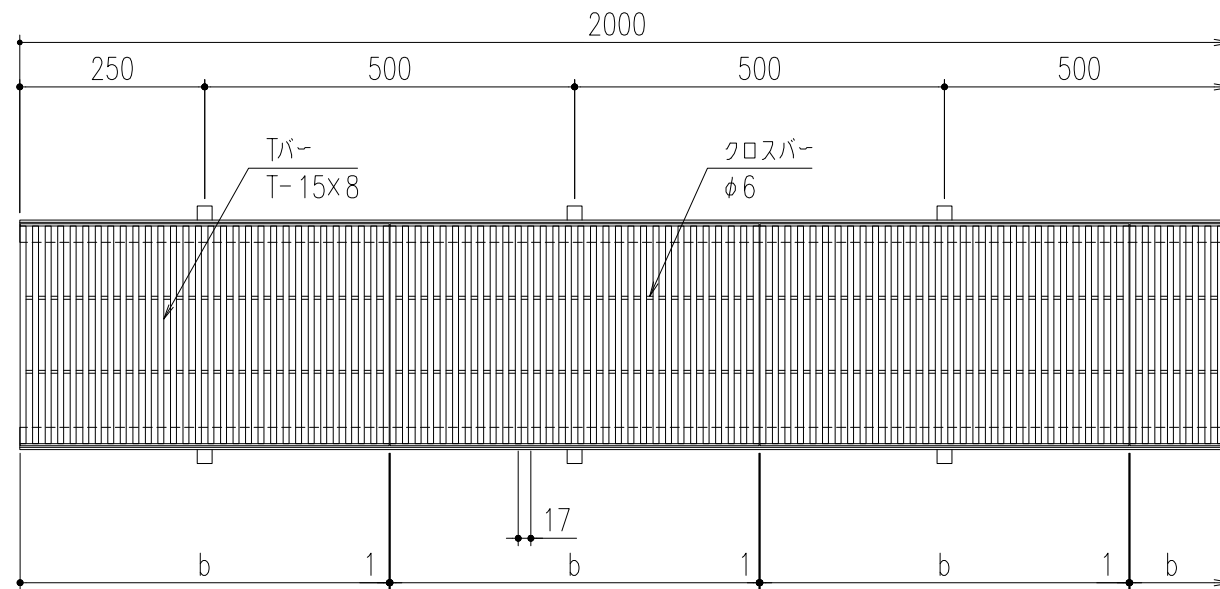
ステンレス製グレーチング
 (ハーフサイズ)
 ロレット加工・フォーミングTバータイプ
 PX815HC P=14
 材質;フォーミングTバー (SUS304)
 ステンレス製受枠 ST-1-15M
 材質;ステンレス型材 (SUS304)
 ;アンカー-SPCC (黒染め)

断面詳細図

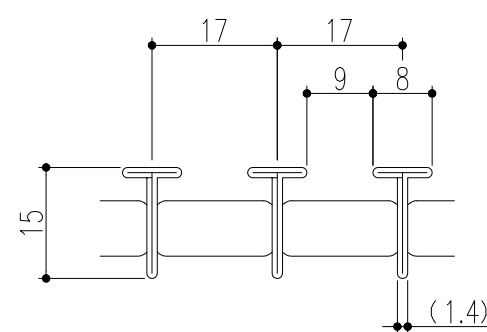
300	PX815HC-30	360	350	499	15	3	3.4	歩道用	ST-1-15M
250	PX815HC-25	310	300			2	2.9		
200	PX815HC-20	260	250			1	2.5		
150	PX815HC-15	210	200				2.0		
100	PX815HC-10	160	150			1.6			
溝幅	型式記号	A	a	b	h	クロスバー本数	質量 (kg/枚)	適用荷重	適用受枠

記号	変更内容・理由	'23.6.1	年月日	近藤	近藤	第三角法	製図	黒田	'09.9.7	-	名称	ステンレス製グレーチング		図番	A192040058-1	
							検図	黒田	"			ハーフサイズ・ロレット加工・フォーミングTバータイプ				
							承認	川瀬	'09.9.7			品名				本体 PX815HC P=14 / 受枠 ST-1-15M
							株式会社 中部コーポレーション									

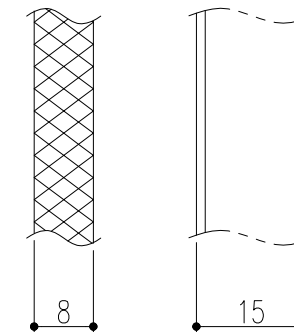
※特記事項。。。指示なき製作基準は製品規格による。



断面詳細図



Tバーの断面詳細図



Tバー詳細図

仕様

ステンレス製グレーチング
 (ハーフサイズ)
 ロール加工・フォーミングTバータイプ
 PX815HC P=17
 材質;フォーミングTバー (SUS304)
 ステンレス製受枠 ST-1-15M
 材質;ステンレス型材 (SUS304)
 ;アンカー-SPCC (黒染め)

300	PX815HC-30	360	350	499	15	3	2.9	歩道用	ST-1-15M
250	PX815HC-25	310	300			2	2.5		
200	PX815HC-20	260	250			1	2.1		
150	PX815HC-15	210	200				1.7		
100	PX815HC-10	160	150			1.4			
溝幅	型式記号	A	a	b	h	クロスバー本数	質量 (kg/枚)	適用荷重	適用受枠

記号	変更内容・理由	'23.6.1	年月日	近藤	近藤	第三角法	製図	黒田	'09.9.7	尺度	-	名称	ステンレス製グレーチング		図番	A192040061-1	
							検図	黒田	"				ハーフサイズ・ロール加工・フォーミングTバータイプ				
							承認	川瀬	'09.9.7				品名				本体 PX815HC P=17 / 受枠 ST-1-15M
																	株式会社 中部コーポレーション

※特記事項。。。指示なき製作基準は製品規格による。