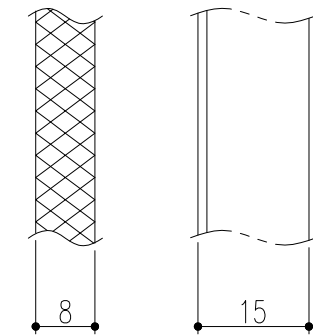


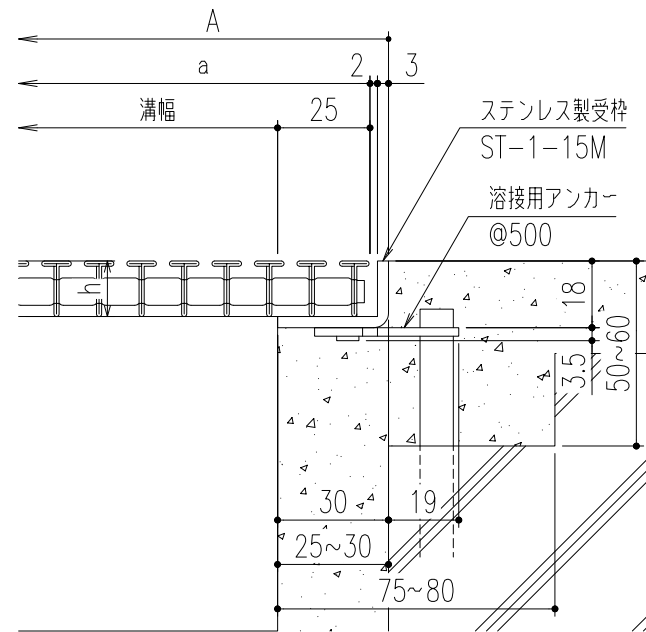
**仕 様**

ステンレス製グレーチング  
 極細目タイプ  
 (主部材並行・オープンエンド  
 ローレット加工・フォーミングTバータイプ)  
 PX815HT-GH  
 材質;フォーミングTバー (SUS304)

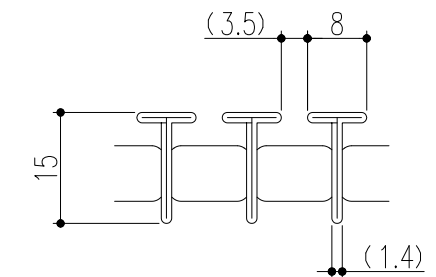
ステンレス製受枠 ST-1-15M  
 材質;ステンレス型材 (SUS304)  
 ;アンカー-SPCC (黒染め)



Tバー詳細図



断面詳細図



Tバーの断面詳細図

200	PX815HT-20GH	260	250	499	15	6	2.9	歩行用	ST-1-15M
150	PX815HT-15GH	210	200				2.4		
100	PX815HT-10GH	160	150				1.7		
溝幅	型式記号	A	a	b	h	クロスバー本数	質量(kg/枚)	適用荷重	適用受枠

記号	変更内容・理由	年月日	担当	承認	第三角法	製図	黒田	年月日	'19.2.7	名称	ステンレス製グレーチング		図番	DS12040001-1	
						検図	黒田	年月日	"		主部材並行・オープンエンド・ローレット加工・フォーミングTバータイプ				
						承認	近藤	年月日	'19.2.7		品名				極細目タイプ 本体 PX815HT-GH / 受枠 ST-1-15M

※特記事項。。。指示なき製作基準は製品規格による。