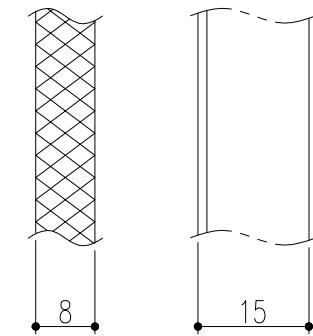


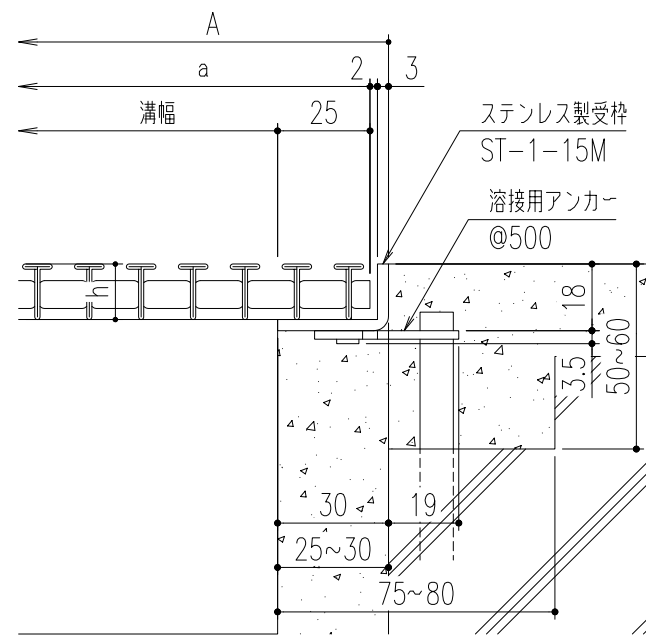
仕様

ステンレス製グレーチング
 (主部材並行・オープンエンド
 ローレット加工・フォーミングTバータイプ)
 PX815HT P=14
 材質;フォーミングTバー (SUS304)

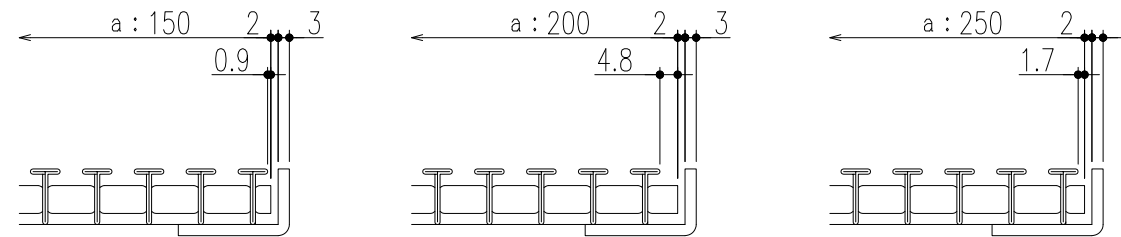
ステンレス製受枠 ST-1-15M
 材質;ステンレス型材 (SUS304)
 ;アンカー SPCC (黒染め)



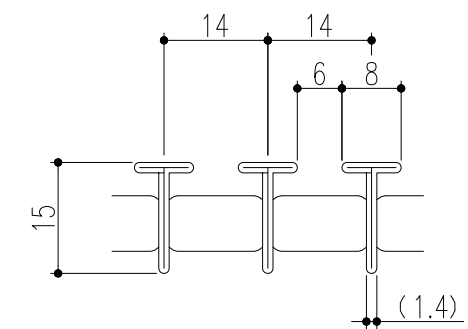
Tバー詳細図



断面詳細図



端部詳細図

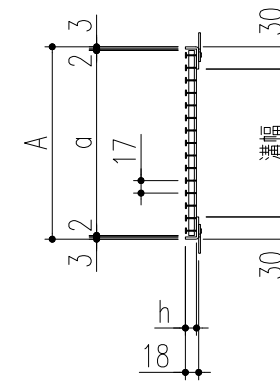
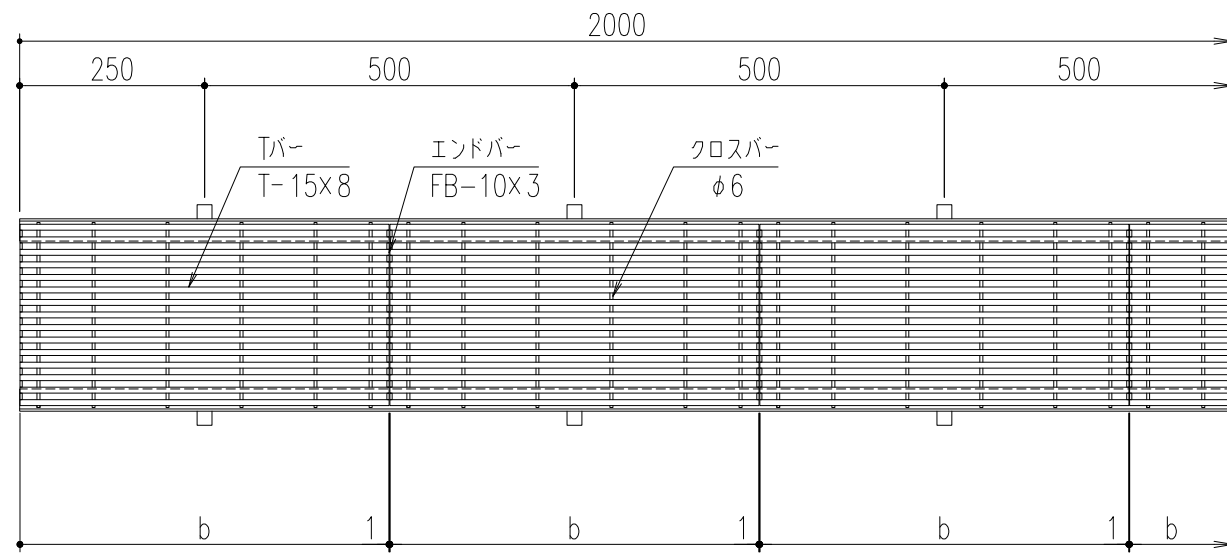


Tバーの断面詳細図

200	PX815HT-20	260	250	499	15	6	2.4	歩行用	ST-1-15M
150	PX815HT-15	210	200				1.9		
100	PX815HT-10	160	150				1.5		
溝幅	型式記号	A	a	b	h	クロスバー本数	質量(kg/枚)	適用荷重	適用受枠

記号	変更内容・理由	年月日	担当	承認	第三角法	製図	黒田	'09.3.30	名称	ステンレス製グレーチング			図番	AI32040125-2	
						検図	黒田	"		主部材並行・オープンエンド・ローレット加工・フォーミングTバータイプ					
						承認	川瀬	'09.3.30		品名					本体 PX815HT P=14 / 受枠 ST-1-15M
						株式会社 中部コーポレーション									

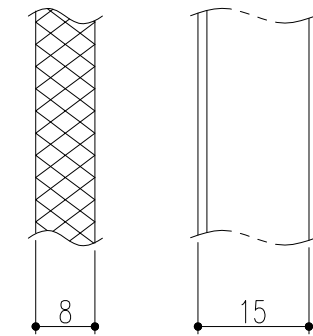
※特記事項。。。指示なき製作基準は製品規格による。



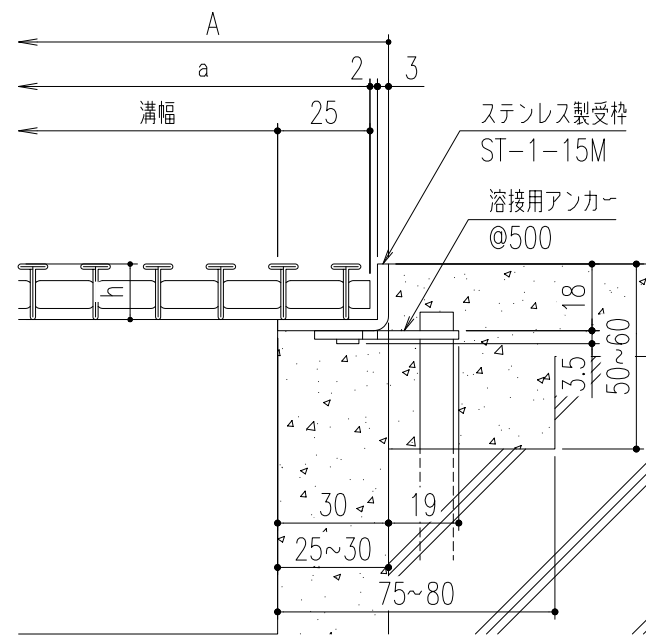
仕様

ステンレス製グレーチング
 (主部材並行・オープンエンド
 ローレット加工・フォーミングTバータイプ)
 PX815HT P=17
 材質;フォーミングTバー (SUS304)

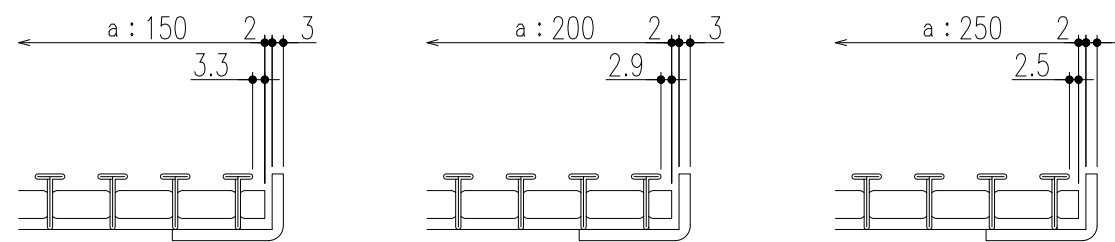
ステンレス製受枠 ST-1-15M
 材質;ステンレス型材 (SUS304)
 ;アンカー SPCC (黒染め)



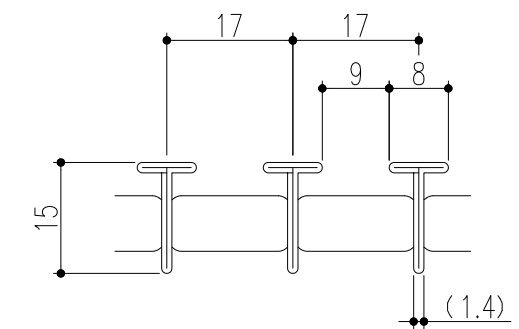
Tバー詳細図



断面詳細図



端部詳細図



Tバーの断面詳細図

200	PX815HT-20	260	250	499	15	6	2.1	歩行用	ST-1-15M
150	PX815HT-15	210	200				1.7		
100	PX815HT-10	160	150				1.2		
溝幅	型式記号	A	a	b	h	クロスバー本数	質量(kg/枚)	適用荷重	適用受枠

記号	変更内容・理由	年月日	担当	承認	第三角法	製図	黒田	'09.3.30	名称	ステンレス製グレーチング		図番	AI32040128-2
						検図	黒田	"		主部材並行・オープンエンド・ローレット加工・フォーミングTバータイプ			
						承認	川瀬	'09.3.30		本体 PX815HT P=17 / 受枠 ST-1-15M			
						株式会社 中部コーポレーション							

※特記事項。。。指示なき製作基準は製品規格による。