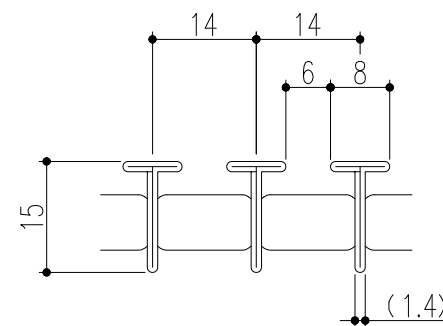
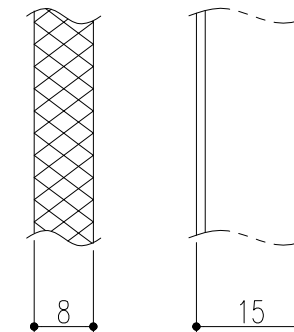


断面詳細図



Tバーの断面詳細図



Tバー詳細図

仕様

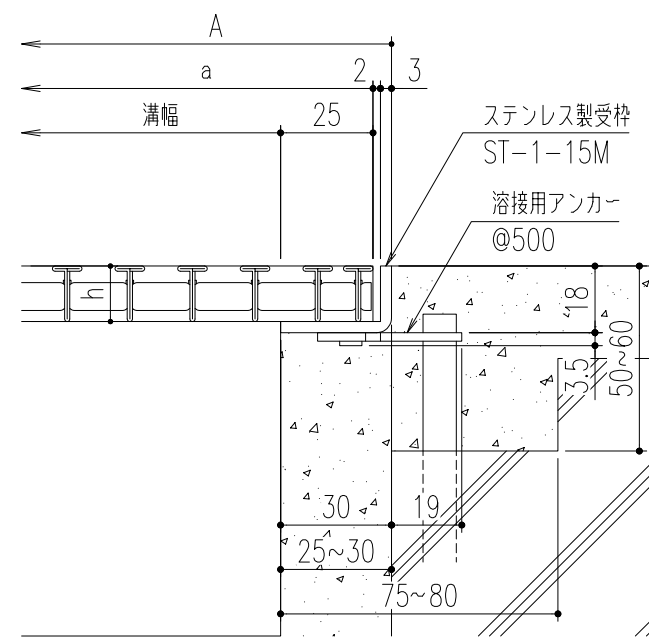
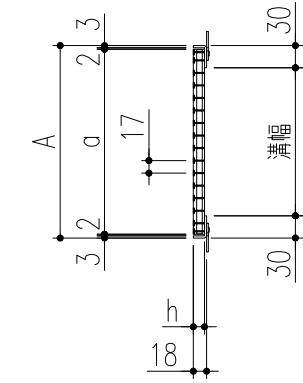
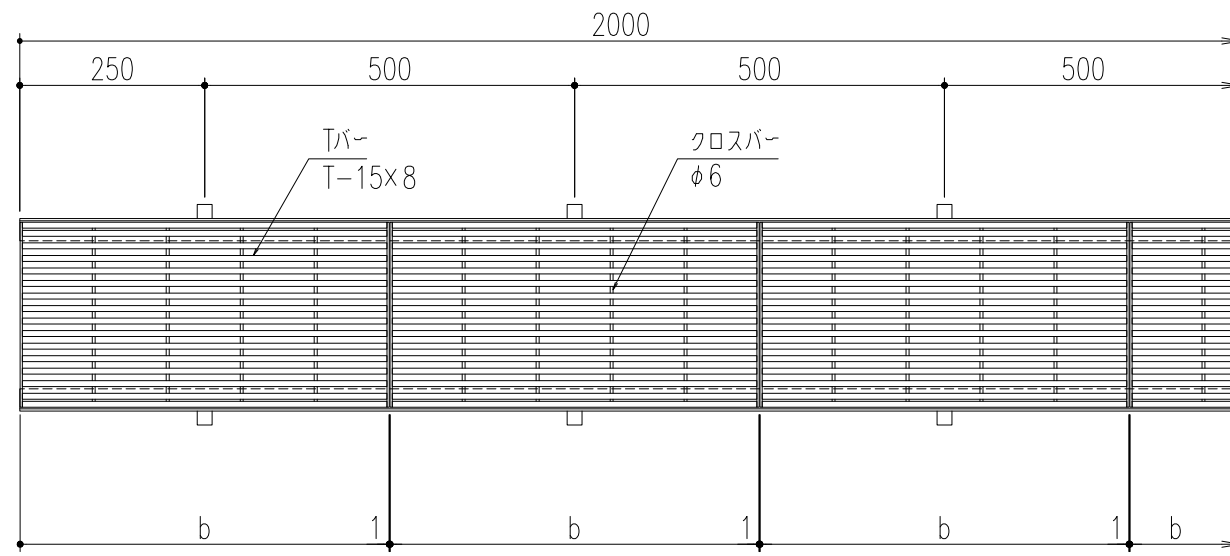
ステンレス製グレーチング
 (主部材並行・クローズエンド
 ローレット加工・フォーミングTバータイプ)
 PX815HTC P=14
 材質;フォーミングTバー (SUS304)

ステンレス製受枠 ST-1-15M
 材質;ステンレス型材 (SUS304)
 ;アンカー-SPCC (黒染め)

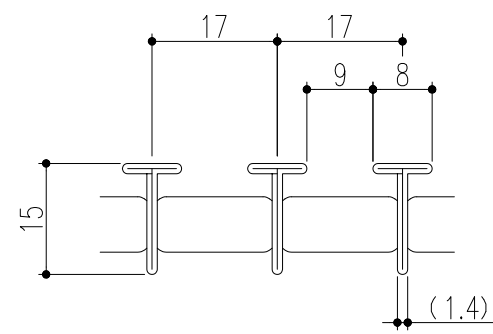
200	PX815HTC-20	260	250	499	15	4	2.5	歩行用	ST-1-15M
150	PX815HTC-15	210	200				2.0		
100	PX815HTC-10	160	150				1.5		
溝幅	型式記号	A	a	b	h	クロスバー本数	質量(kg/枚)	適用荷重	適用受枠

記号	変更内容・理由	'23.6.1	年月日	近藤	近藤	第三	担当	年月日	尺度	名称	ステンレス製グレーチング 主部材並行・クローズエンド・ローレット加工・フォーミングTバータイプ	図番	AJ62040005-1
							製図	近藤	'10,06,01	-	品名	本体 PX815HTC P=14 / 受枠 ST-1-15M	株式会社 中部コーポレーション
							検図	近藤	"				
							承認	川瀬	'10,06,01				

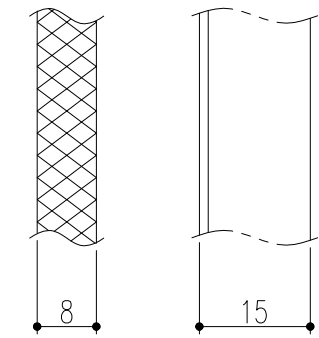
※特記事項。。。指示なき製作基準は製品規格による。



断面詳細図



Tバーの断面詳細図



Tバー詳細図

仕様

ステンレス製グレーチング
 (主部材並行・クローズエンド
 ローレット加工・フォーミングTバータイプ)
 PX815HTC P=17
 材質;フォーミングTバー (SUS304)

 ステンレス製受枠 ST-1-15M
 材質;ステンレス型材 (SUS304)
 ;アンカー-SPCC (黒染め)

200	PX815HTC-20	260	250	499	15	4	2.1	歩行用	ST-1-15M
150	PX815HTC-15	210	200				1.7		
100	PX815HTC-10	160	150				1.3		
溝幅	型式記号	A	a	b	h	クロスバー本数	質量 (kg/枚)	適用荷重	適用受枠

記号	変更内容・理由	'23.6.1	年月日	近藤	近藤	第三角法	担当	年月日	尺度	名称	ステンレス製グレーチング 主部材並行・クローズエンド・ローレット加工・フォーミングTバータイプ	図番	AJ62040008-1	
							製図	近藤		'10,06,01		品名		本体 PX815HTC P=17 / 受枠 ST-1-15M
							検図	近藤		"				
							承認	川瀬		'10,06,01				
											株式会社 中部コーポレーション			

※特記事項。。。指示なき製作基準は製品規格による。