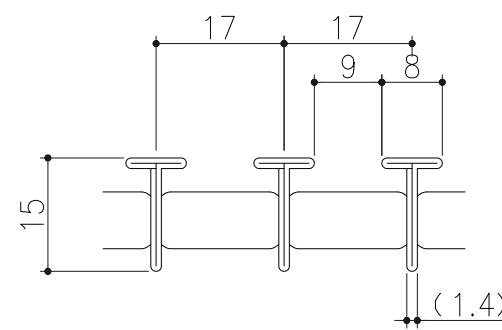
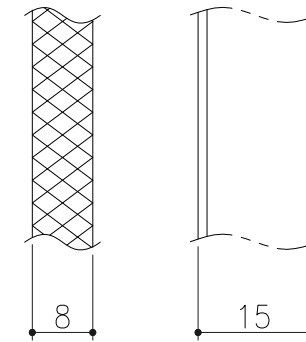


断面詳細図 S=1/2



Tバーの断面詳細図



Tバー詳細図

仕様

ステンレス製グレーチング (ecoシリーズ)  
 (主部材平行・ボルト固定式)  
 ・ローレット加工フォーミングTバータイプ  
 PX815HTCB-15 P=17  
 材質: フォーミングTバー (SUS304)  
 ステンレス製受枠 ST-1-15HTCB  
 材質: ステンレス型材 (SUS304)  
 : アンカー SECC (黒染め)

記号	変更内容・理由	年月日	担当	承認	第三 角法	製図	担当	年月日	尺度	名称	ステンレス製グレーチング・主部材平行・ボルト固定式 ローレット加工フォーミングTバータイプ	図番	DW72040005
						検図	小森	'23.5.19	1/5				
						承認	近藤	'23.5.19	(A3)				
品名											本体: PX815HTCB-15 P=17/受枠: ST-1-15HTCB 株式会社 中部コーポレーション		