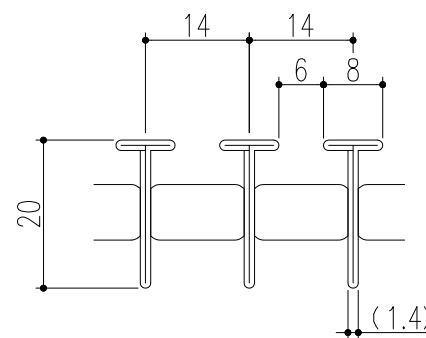
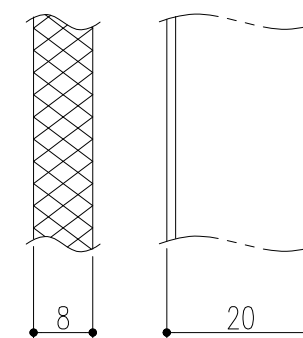


断面詳細図



Tバーの断面詳細図



Tバー詳細図

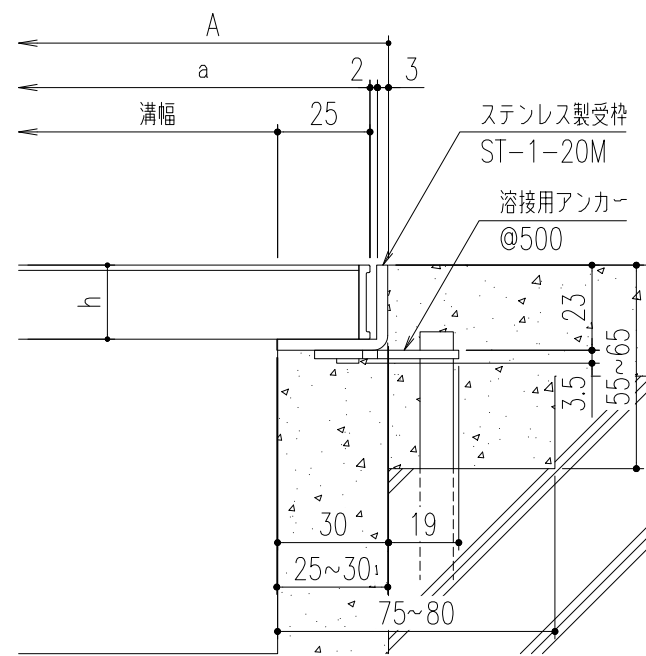
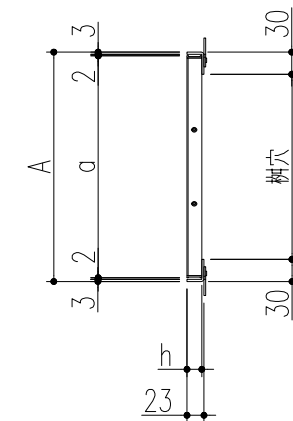
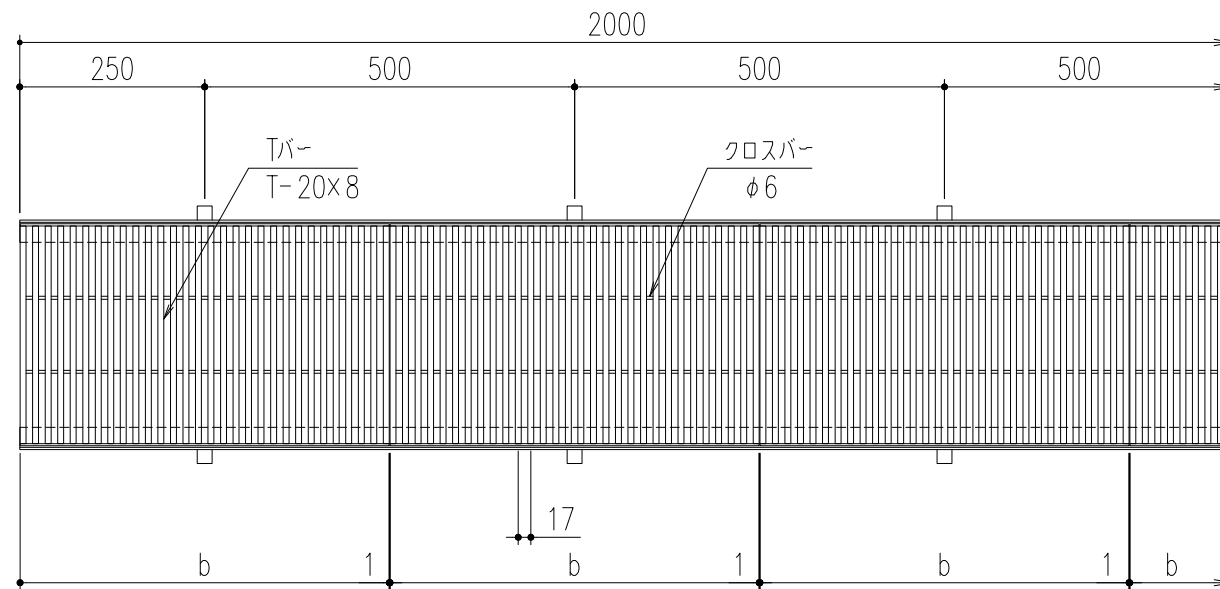
仕様

ステンレス製グレーチング
 (ハーフサイズ・
 ローレット加工・フォーミングTバータイプ)
 PX820HC P=14
 材質;フォーミングTバー (SUS304)
 ステンレス製受枠 ST-1-20M
 材質;ステンレス型材 (SUS304)
 ;アンカー-SPCC (黒染め)

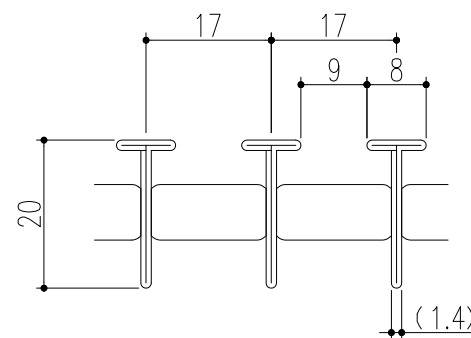
300	PX820HC-30	360	350	499	20	3	4.2	歩道用	ST-1-20M
250	PX820HC-25	310	300			2	3.6		
200	PX820HC-20	260	250			1	3.1		
150	PX820HC-15	210	200				2.5		
100	PX820HC-10	160	150			2.0			
溝幅	型式記号	A	a	b	h	クロスバー本数	質量 (kg/枚)	適用荷重	適用受枠

△					第三	製図	担当	年月日	尺度	名称	ステンレス製グレーチング ハーフサイズ・ローレット加工・フォーミングTバータイプ	図番	AQ82040003-1
△					角	検図	杉本	"	-	品名	本体 PX820HC P=14 / 受枠 ST-1-20M	株式会社 中部コーポレーション	
△	アンカー仕様変更	'23.6.1	近藤	近藤	法	承認	近藤	"					
記号	変更内容・理由	年月日	担当	承認									

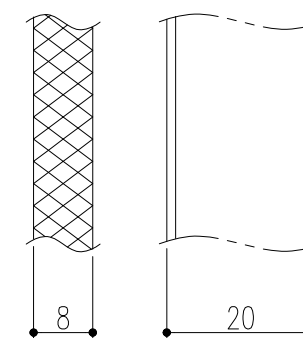
※特記事項。。。指示なき製作基準は製品規格による。



断面詳細図



Tバーの断面詳細図



Tバー詳細図

仕様

ステンレス製グレーチング
 (ハーフサイズ・
 ローレット加工・フォーミングTバータイプ)
 PX820HC P=17
 材質;フォーミングTバー (SUS304)
 ステンレス製受枠 ST-1-20M
 材質;ステンレス型材 (SUS304)
 ;アンカー-SPCC (黒染め)

300	PX820HC-30	360	350	499	20	3	3.6	歩道用	ST-1-20M
250	PX820HC-25	310	300			2	3.1		
200	PX820HC-20	260	250			1	2.6		
150	PX820HC-15	210	200				2.1		
100	PX820HC-10	160	150			1.7			
溝幅	型式記号	A	a	b	h	クロスバー本数	質量 (kg/枚)	適用荷重	適用受枠

△					第三	製図	担当	年月日	尺度	名称	ステンレス製グレーチング ハーフサイズ・ローレット加工・フォーミングTバータイプ	図番	AQ82040006-1
△					角	検図	杉本	"	-	品名	本体 PX820HC P=17 / 受枠 ST-1-20M	株式会社 中部コーポレーション	
△	アンカー仕様変更	'23.6.1	近藤	近藤	法	承認	近藤	"					
記号	変更内容・理由	年月日	担当	承認									

※特記事項。。。指示なき製作基準は製品規格による。