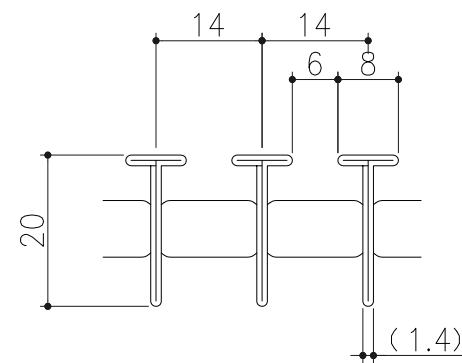
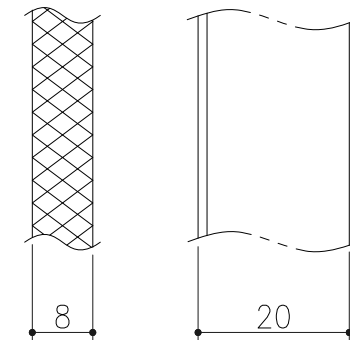


断面詳細図 S=1/2



Tバーの断面詳細図



Tバー詳細図

仕様
 ステンレス製グレーチング (ecoシリーズ)
 (主部材平行・ボルト固定式)
 ・ローレット加工フォーミングTバータイプ
 PX820HTCB-15 P=14
 材質: フォーミングTバー (SUS304)
 ステンレス製受枠 ST-1-20HTCB
 材質: ステンレス型材 (SUS304)
 : アンカー-SECC (黒染め)

△					第三	製図	担当	年月日	尺度	名称	図番	DW72040008
△					角	検図	小森	'23.5.19	1/5	ステンレス製グレーチング・主部材平行・ボルト固定式 ローレット加工フォーミングTバータイプ		
△					法	承認	近藤	'23.5.19	(A3)	品名	本体: PX820HTCB-15 P=14/受枠: ST-1-20HTCB	株式会社 中部コーポレーション
記号	変更内容・理由	年月日	担当	承認								