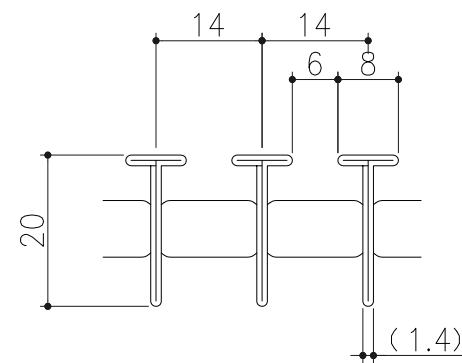
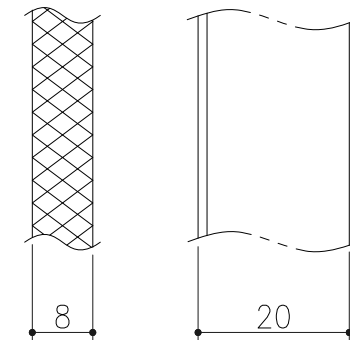


断面詳細図 S=1/2



Tバーの断面詳細図



Tバー詳細図

- 仕様**
- ステンレス製グレーチング (ecoシリーズ)
  - (主部材平行・ボルト固定式)
  - ・ローレット加工フォーミングTバータイプ
  - PX820HTCB-20 P=14
  - 材質：フォーミングTバー (SUS304)
  - ステンレス製受枠 ST-1-20HTCB
  - 材質：ステンレス型材 (SUS304)
  - ：アンカー-SECC (黒染め)

△					第三	製図	担当	年月日	尺度	名称	図番	DW72040009
△					角	検図	小森	'23.5.19	1/5	ステンレス製グレーチング・主部材平行・ボルト固定式 ローレット加工フォーミングTバータイプ		
△					法	承認	小森	"	(A3)	品名		
記号	変更内容・理由	年月日	担当	承認			近藤	'23.5.19		本体：PX820HTCB-20 P=14/受枠：ST-1-20HTCB	株式会社 中部コーポレーション	