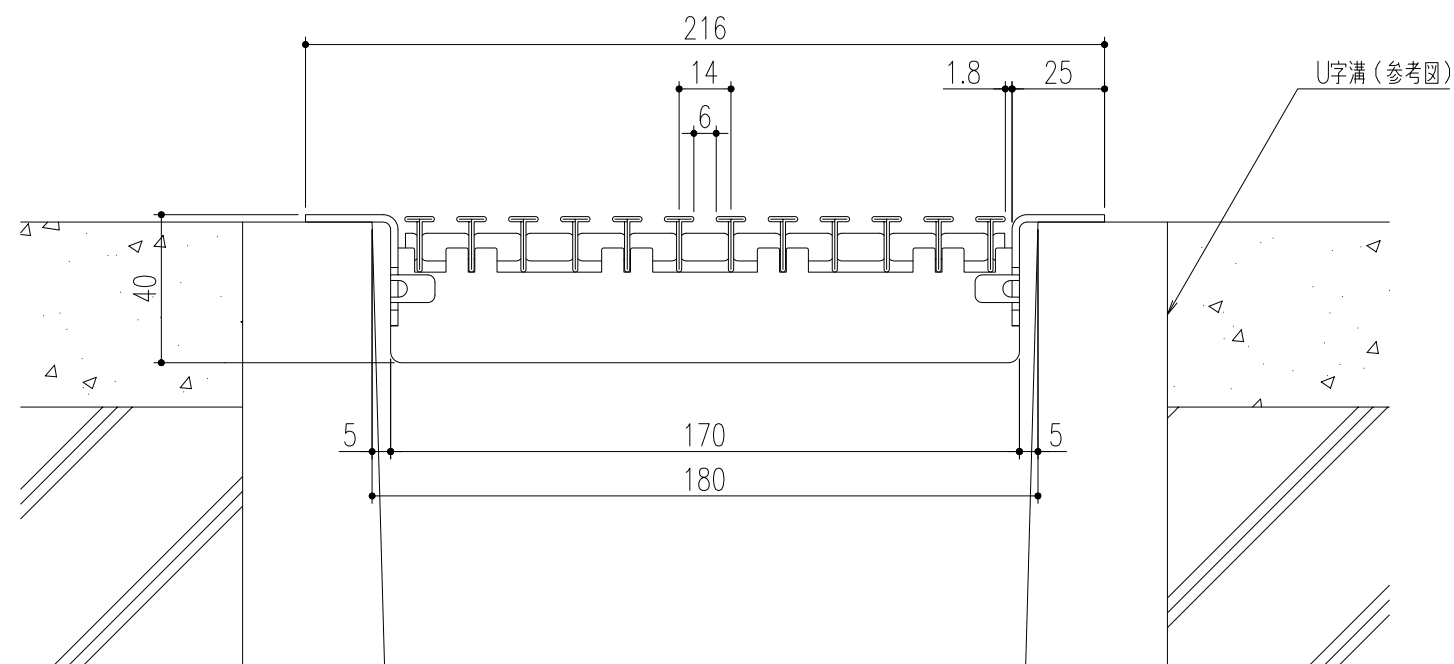
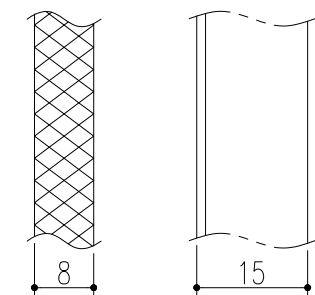


仕 様

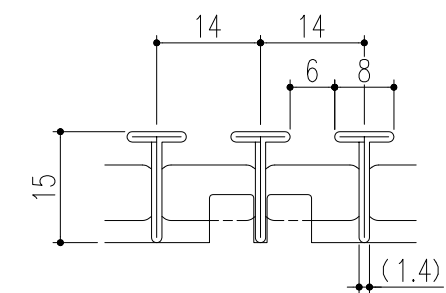
オクト・イー「ステンレス製極細目平行タイプ」
 (U字溝用)
 (ローレット加工・フォーミングTバータイプ)
 材質;SUS304



断面詳細図 S=1/2



Tバー詳細図



Tバーの断面詳細図

△					第	担	年	尺	名	オクト・イー「ステンレス製極細目平行タイプ」 (フォーミングTバー・U字溝用) 適用荷重:歩道用/溝幅:180用 PXU815HT-1-18 P=14	図	DV92040005 株式会社 中部コーポレーション
△				三	当	月	度	称	番			
△				角	年	日	1/5					
記号	変更内容・理由	年月日	担当	承認	法	近藤	'22.9.30	(A3)	品名			