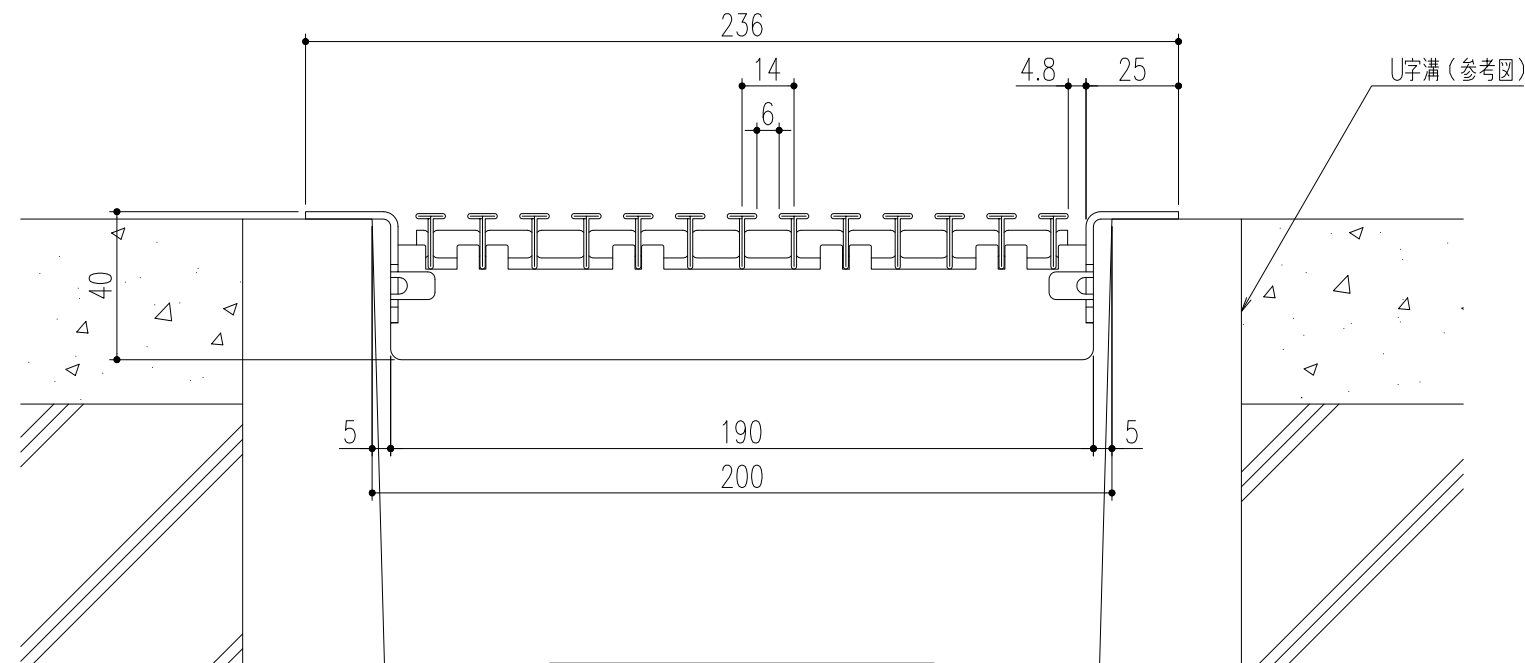
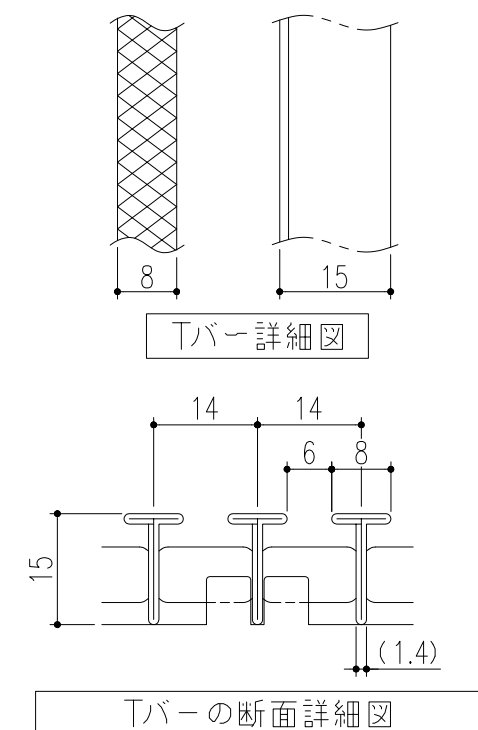


仕様

オクト・イー「ステンレス製極細目平行タイプ」
 (U字溝用)
 (ローレット加工・フォーミングTバータイプ)
 材質;SUS304



断面詳細図 S=1/2



△					第三	担当	年月日	尺度	名称	オクト・イー「ステンレス製極細目平行タイプ」 (フォーミングTバー・U字溝用) 適用荷重:歩道用/溝幅:200用 PXU815HT-1-20 P=14	図番	DV92040006
△				角	製図	近藤	'22.9.30	1/5	品名		株式会社 中部コーポレーション	
△				法	検図	近藤	'22.9.30	(A3)				
記号	変更内容・理由	年月日	担当	承認	承認	近藤	'22.9.30					