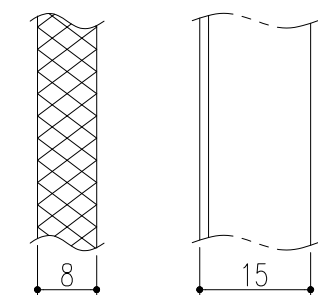
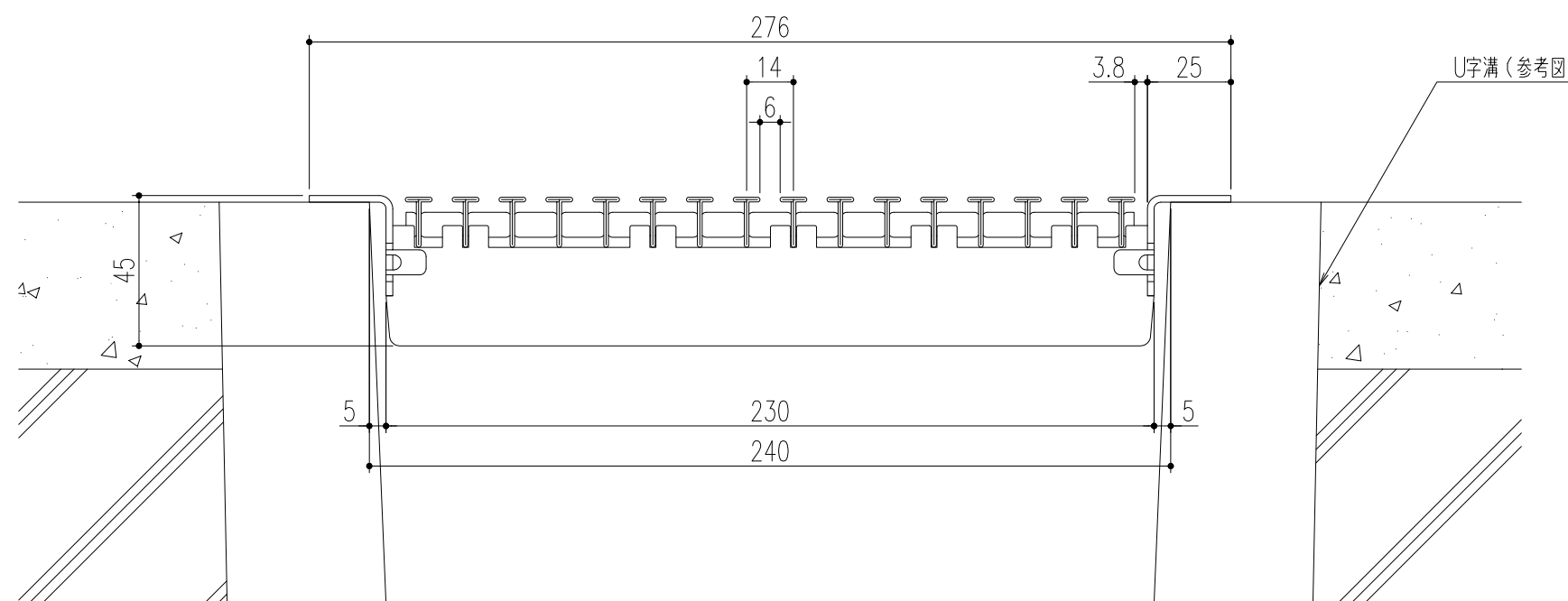
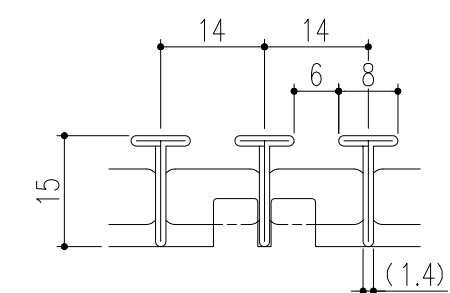


仕 様

オクト・イー「ステンレス製極細目平行タイプ」
 (U字溝用)
 (ローレット加工・フォーミングTバータイプ)
 材質;SUS304



Tバー詳細図



Tバーの断面詳細図

△					第三 角 法	担 当 近藤	年 月 日 '22.9.30	尺 度 1/5 (A3)	名 称 オクト・イー「ステンレス製極細目平行タイプ」 (フォーミングTバー・U字溝用)	図 番 DV92040007	株式会社 中部コーポレーション		
△				製 図 近藤								年 月 日 '22.9.30	品 名 適用荷重:歩道用/溝幅:240用 PXU815HT-1-24 P=14
△				検 図 近藤								年 月 日 '22.9.30	
記号	変更内容・理由	年月日	担当	承認									