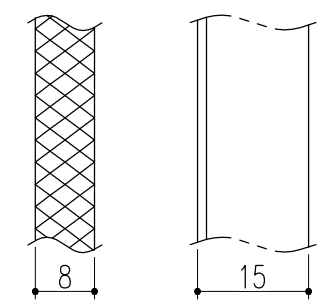


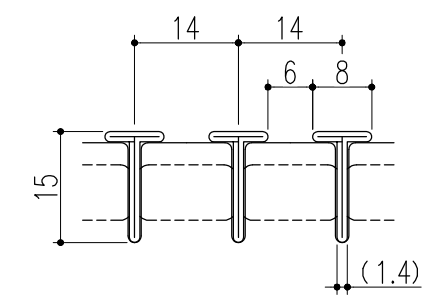
断面詳細図 S=1/2

仕 様

オクト・イー「ステンレス製極細目平行タイプ」
 (U字溝用)
 (ローレット加工・フォーミングTバータイプ)
 材質;SUS304



Tバー詳細図



Tバーの断面詳細図

| | | | | | | | | | | |
|----|---------|-------|-----|-----|------------------|-----------|-------|-----|---|--------------------------------------|
| △ | | | | | 第 三 角 法 | 担 当 | 年 月 日 | 尺 度 | 名 称 オクト・イー「ステンレス製極細目平行タイプ」 (フォーミングTバー・U字溝用) 品 名 適用荷重：T-2/溝幅：120用 PXU815T-2-12 P=14 | 図 番 DV92040013 株式会社 中部コーポレーション |
| △ | | | | 製 図 | | '22.11.14 | 1/10 | | | |
| △ | | | | 検 図 | | " | (A3) | | | |
| 記号 | 変更内容・理由 | 年 月 日 | 担 当 | 承 認 | | 承 認 | | | | |

特記事項・・・指示なき製作基準は製品規格による。