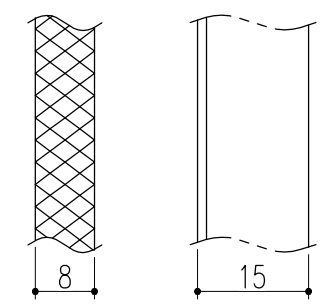


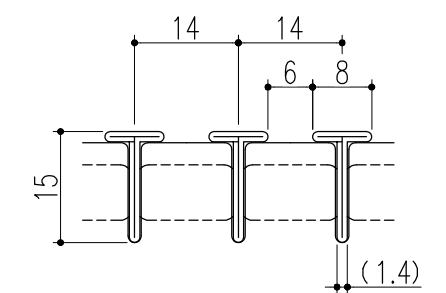
断面詳細図 S=1/2

仕様

オクト・イー「ステンレス製極細目平行タイプ」
 (U字溝用)
 (ローレット加工・フォーミングTバータイプ)
 材質;SUS304



Tバー詳細図



Tバーの断面詳細図

△					第三	担当	年月日	尺度	名称	オクト・イー「ステンレス製極細目平行タイプ」 (フォーミングTバー・U字溝用)	図番	DV92040015
△					角	黒田	'22.11.14	1/10	品名	適用荷重: T-2/溝幅: 180用 PXU815T-2-18 P=14	株式会社 中部コーポレーション	
△					法	黒田	"	(A3)				
記号	変更内容・理由	年月日	担当	承認	承認	近藤	"					

特記事項・・・指示なき製作基準は製品規格による。