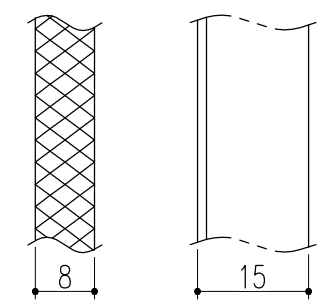


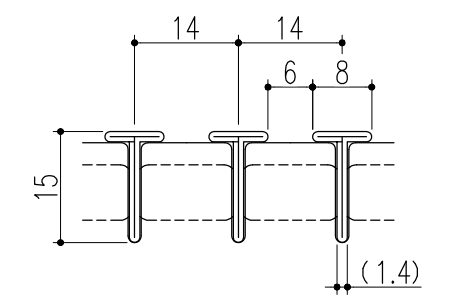
断面詳細図 S=1/2

仕 様

オクト・イー「ステンレス製極細目平行タイプ」  
 (U字溝用)  
 (ローレット加工・フォーミングTバータイプ)  
 材質;SUS304



Tバー詳細図



Tバーの断面詳細図

△					第	担	年	尺	名	オクト・イー「ステンレス製極細目平行タイプ」 (フォーミングTバー・U字溝用) 適用荷重：T-2/溝幅：240用 PXU815T-2-24 P=14	図	DV92040017
△				三	当	月	度	称	番			
△				角		日	1/10					
記号	変更内容・理由	年月日	担当	承認	法	承認	近藤	(A3)	品名	株式会社 中部コーポレーション		

特記事項・・・指示なき製作基準は製品規格による。