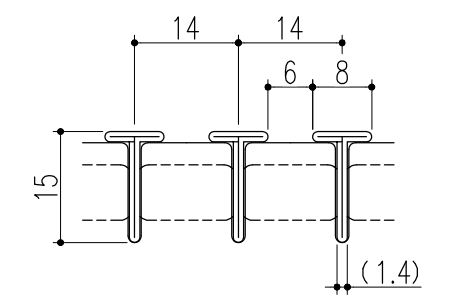
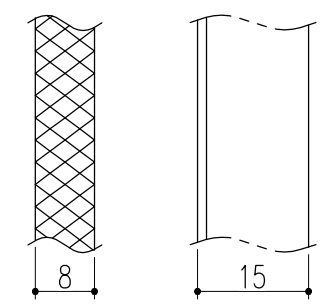


断面詳細図 S=1/2

仕様

オクト・イー「ステンレス製極細目平行タイプ」  
 (U字溝用)  
 (ローレット加工・フォーミングTバータイプ)  
 材質;SUS304



△					第三	担当	年月日	尺度	名称	オクト・イー「ステンレス製極細目平行タイプ」 (フォーミングTバー・U字溝用) 適用荷重: T-2/溝幅: 300用 PXU815T-2-30 P=14	図番	DV92040018
△				角	製図	黒田	'22.11.14	1/10	品名		株式会社 中部コーポレーション	
△				法	検図	黒田	"	(A3)				
記号	変更内容・理由	年月日	担当	承認	承認	近藤	"					

特記事項・・・指示なき製作基準は製品規格による。