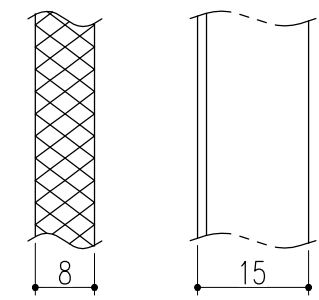


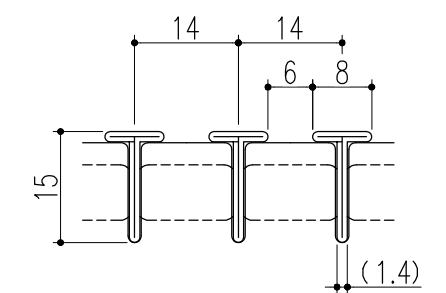
断面詳細図 S=1/2

仕 様

オクト・イー「ステンレス製極細目平行タイプ」
 (U字溝用)
 (ローレット加工・フォーミングTバータイプ)
 材質;SUS304



Tバー詳細図



Tバーの断面詳細図

△					第 三 角 法	担 当	年 月 日	尺 度	名 称	オクト・イー「ステンレス製極細目平行タイプ」 (フォーミングTバー・U字溝用)	図 番	DV92040011						
△				製 図									黒田	'22.11.14	1/10	品 名	適用荷重：T-2/溝幅：90用 PXU815T-2-9 P=14	株式会社 中部コーポレーション
△				検 図									黒田	〃	(A3)			
記号	変更内容・理由	年月日	担当	承認	承認	近藤	〃											

特記事項・・・指示なき製作基準は製品規格による。