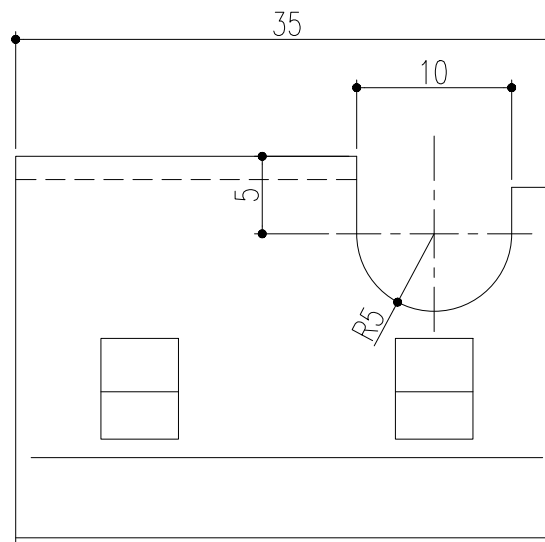


上面に品名刻印



材質：ばね用ステンレス鋼帯  
板厚 t1.5

特記事項。。。指示なき製作基準は製品規格による。

△					第三角法	担当	年月日	尺度 2/1	名称	図番	BE2213K294
△				製図		西村	'05.2.10				
△				検図		川瀬	"				
記号	変更内容・理由	年月日	担当	承認		承認	川瀬		品名	RE-3	株式会社 中部コーポレーション