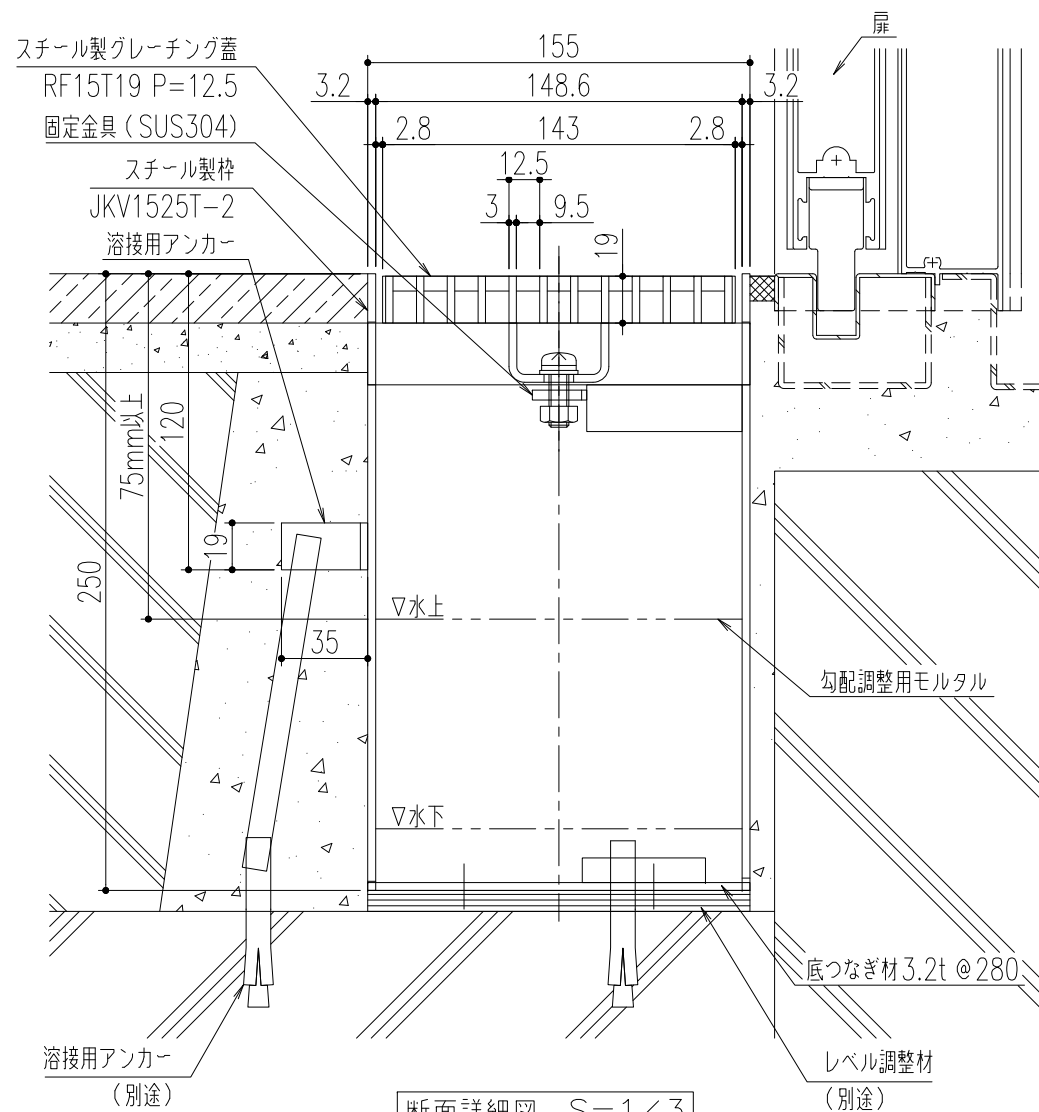
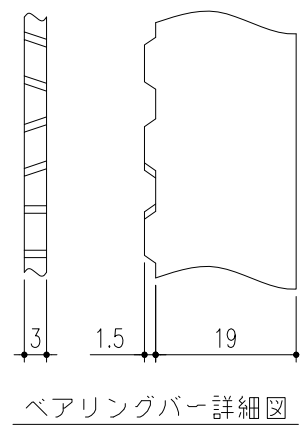


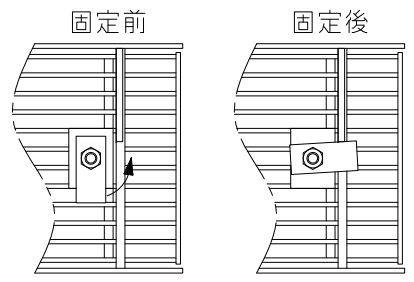
平面詳細図 S=1/5



断面詳細図 S=1/3



ベアリングバー詳細図



グレーチング固定部詳細図

仕様

- スチール製自由勾配側溝
- 主材質：SPHC
- 表面処理：溶融亜鉛めっき
- 適用荷重：T-2用
- (横断、側溝一衝撃係数0)

△					第三	担当	年月日	尺度	名称	スチール製自由勾配側溝	図番	DTA2180024	
△					角	後藤	'20.10.26	1/5	品名	蓋：RF15T19 P=12.5	株式会社 中部コーポレーション		
△					法	後藤	"	(A3)		枠：JKV1525T-2			
記号	変更内容・理由	年月日	担当	承認		近藤	"						