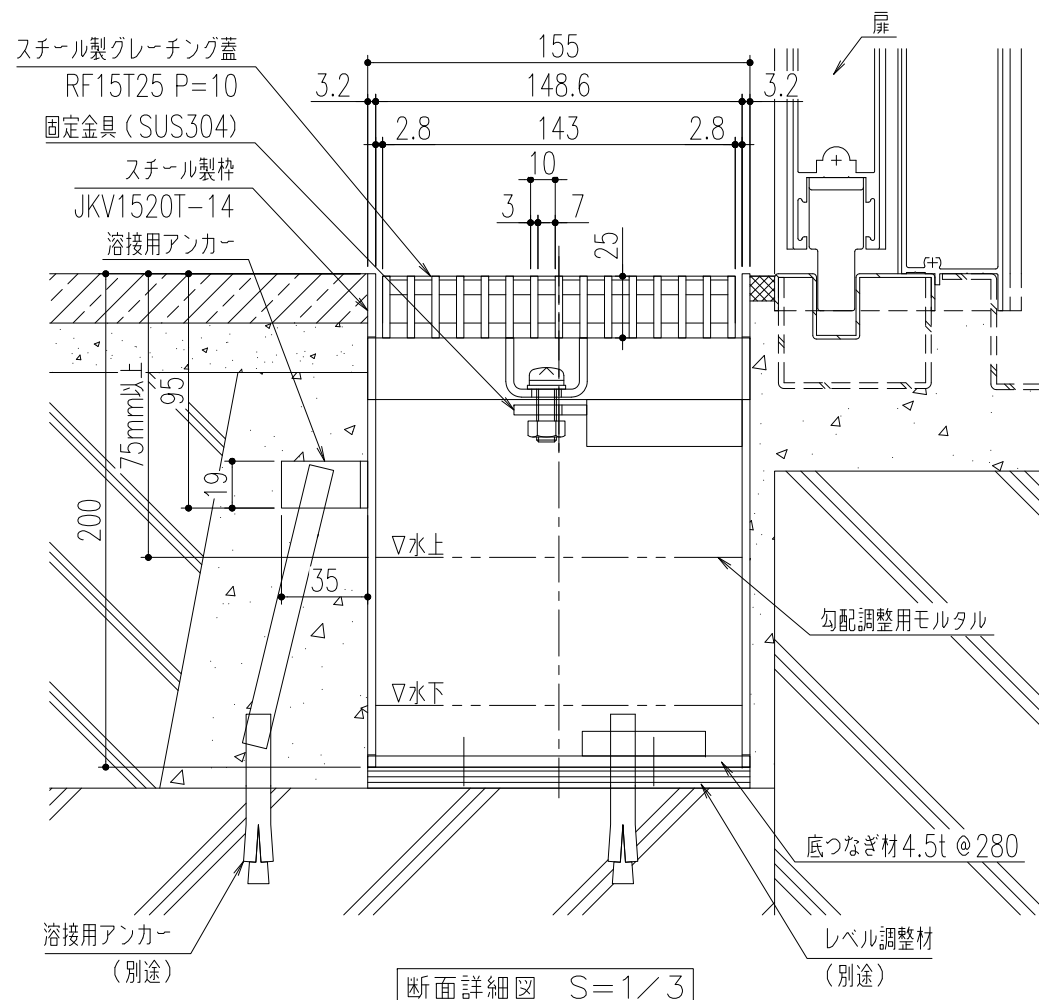
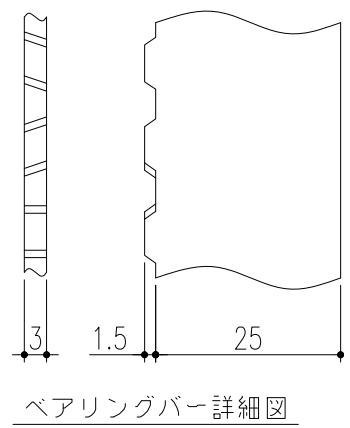


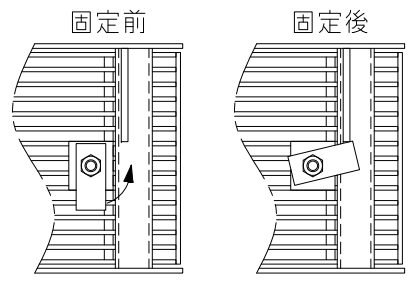
平面詳細図 S=1/5



断面詳細図 S=1/3



ベアリングバー詳細図



グレーチング固定部詳細図

- 仕様**
- スチール製自由勾配側溝
  - 主材質：SPHC
  - 表面処理：溶融亜鉛めっき
  - 適用荷重：T-14用
  - (横断、側溝一衝撃係数0)

△					第三	担当	年月日	尺度	名称	スチール製自由勾配側溝	図番	DTA2180014
△					製図	後藤	'20.10.26	1/5	品名	蓋：RF15T25 P=10 柵：JKV1520T-14	株式会社 中部コーポレーション	
△				検図	後藤	"	(A3)					
記号	変更内容・理由	年月日	担当	承認	承認	近藤	"					