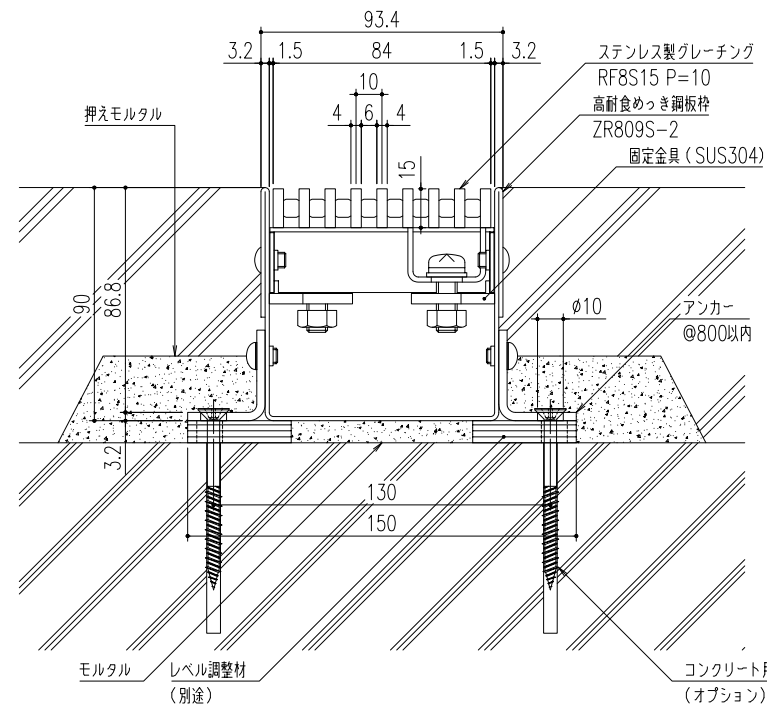


端部蓋付き

平面詳細図 S=1/5

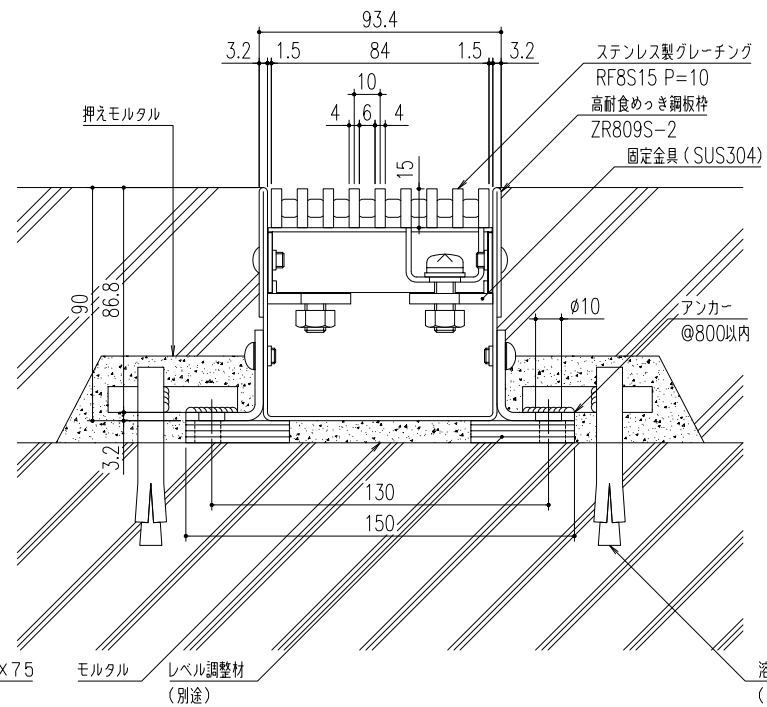
仕様

アーバントラフ
 主材質 蓋：SUS304
 枠：溶融亜鉛-アルミニウム-マグネシウム合金めっき鋼板
 適用荷重：T-2（歩道用兼用）
 （横断、側溝 衝撃係数0）



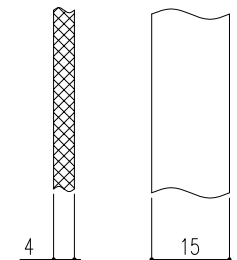
断面詳細図 S=1/2

【コンクリート用ビス固定納まり】

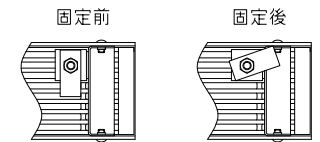


断面詳細図 S=1/2

【溶接固定納まり】



ベアリングバー詳細図



グレーチング固定部詳細図

△					第三角法	担当	年月日	尺度	名称	図番	DT62180051
△					製図	近藤	'20.6.15	1/5	アーバントラフ <高耐食めっき鋼板枠> 蓋：RF8S15 P=10 / 枠：ZR809S-2	株式会社 中部コーポレーション	
△					検図	"	"	(A3)			
記号	変更内容・理由	年月日	担当	承認	承認	近藤	'20.6.15				