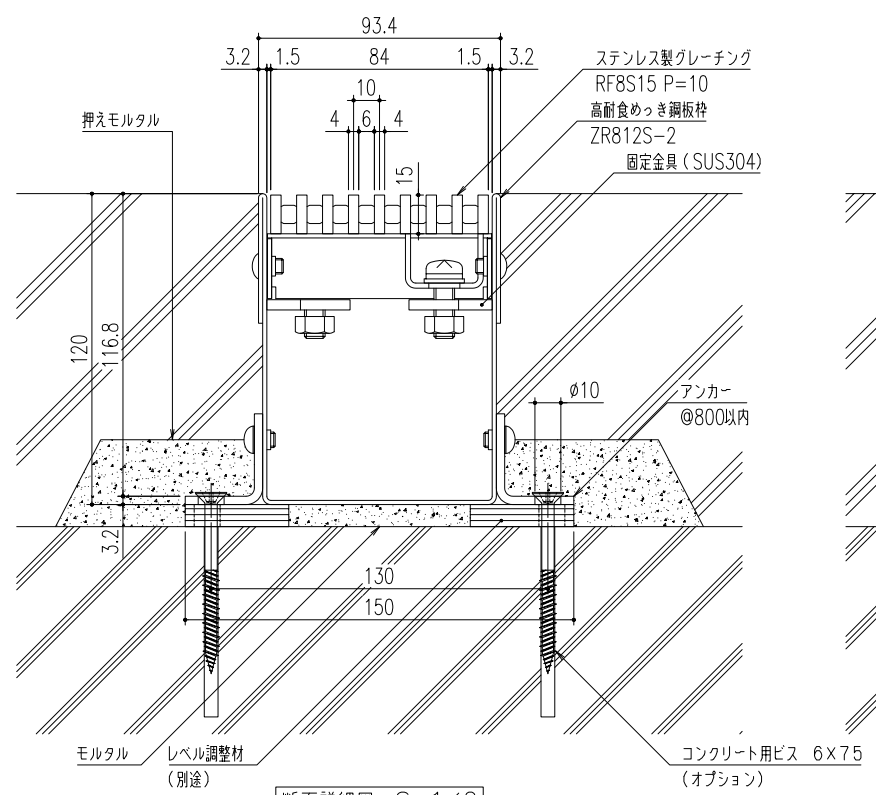


端部蓋付き

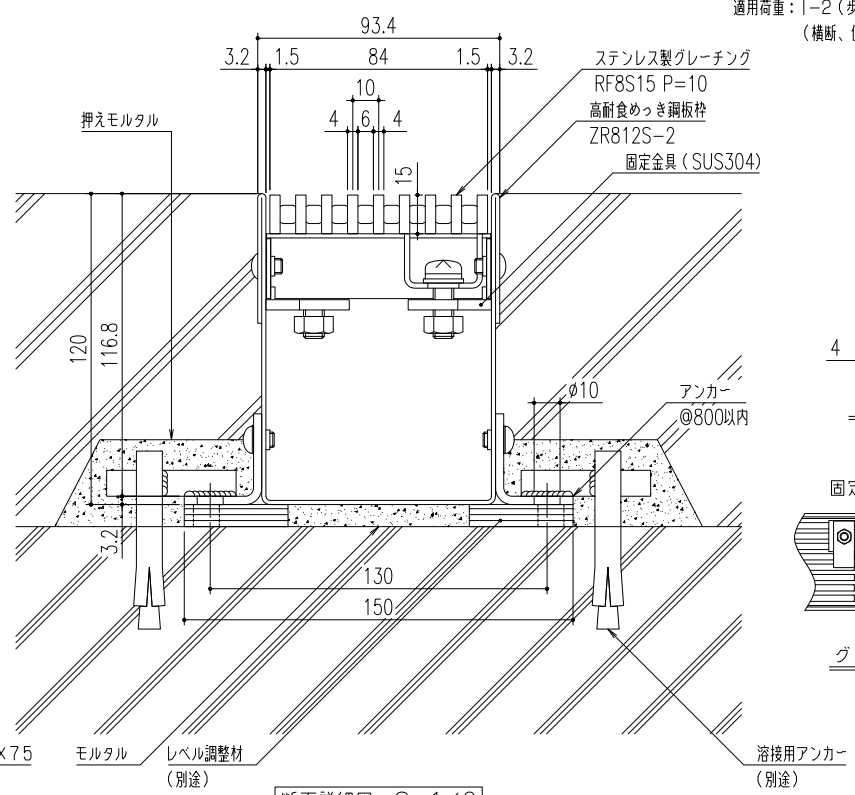
平面詳細図 S=1/5

仕様

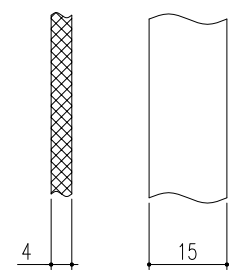
アーバントラフ  
 主材質 蓋: SUS304  
 枠: 溶融亜鉛-アルミニウム-マグネシウム合金めっき鋼板  
 適用荷重: T-2 (歩道用兼用)  
 (横断、側溝 衝撃係数0)



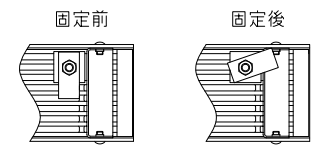
断面詳細図 S=1/2  
 【コンクリート用ビス固定納まり】



断面詳細図 S=1/2  
 【溶接固定納まり】



ベアリングバー詳細図



グレーチング固定部詳細図

記号	変更内容・理由	年月日	担当	承認	第三角法	担当	年月日	尺度	名称	図番	DT62180052
						製図	近藤	'20.6.15			
						検図	"	"	(A3)	品名	アーバントラフ <高耐食めっき鋼板枠> 蓋: RF8S15 P=10 / 枠: ZR812S-2