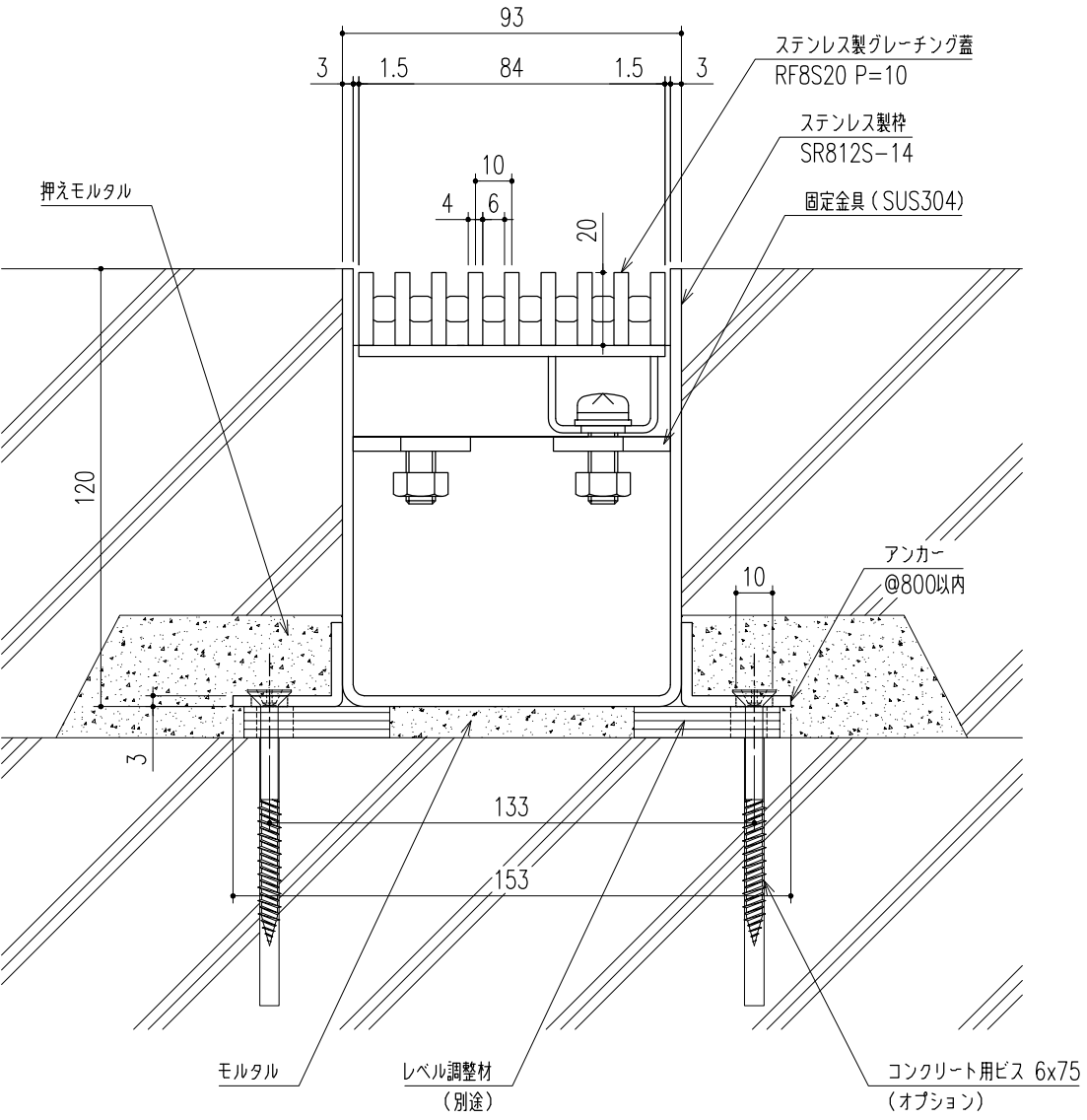
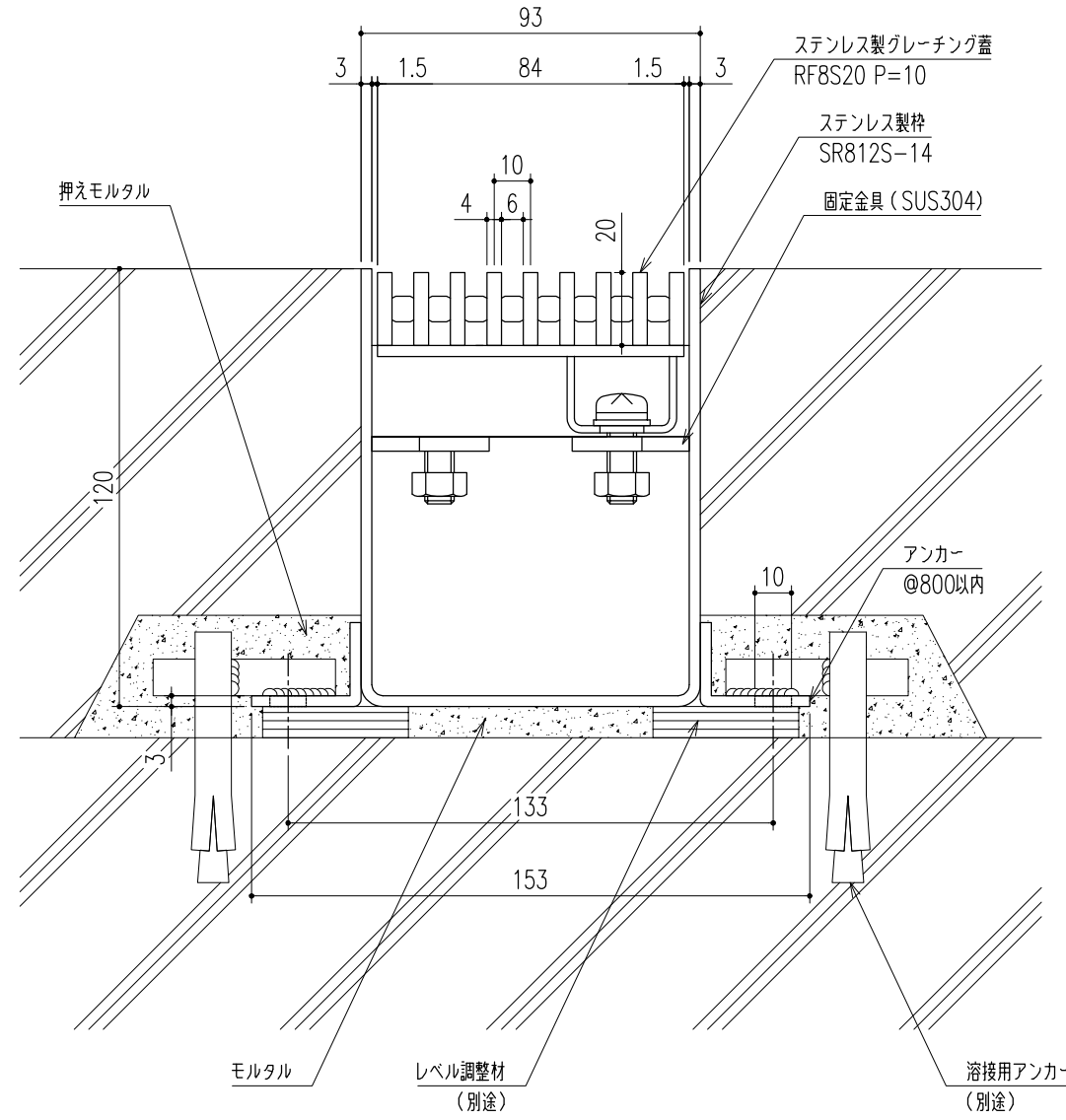


端部蓋付き

平面詳細図 S=1/5

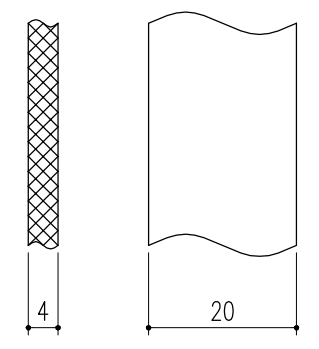


断面詳細図 S=1/2
【コンクリート用ビス固定納まり】

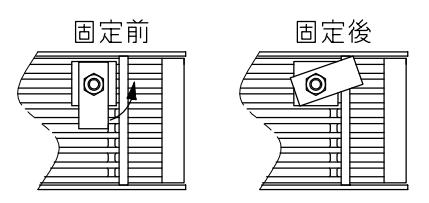


断面詳細図 S=1/2
【溶接固定納まり】

仕様
アーバントラフ
主材質：SUS304
適用荷重：T-14用
(横断、側溝一衝撃係数0)



ベアリングバー詳細図



グレーチング固定部詳細図

△					第三	担当	年月日	尺度	名称	図番	DT62180102
△					角	製図	黒田	'20.6.30	1/5	品名	アーバントラフ<SUS> 蓋：RF8S20 P=10 / 枠：SR812S-14
△					法	検図	黒田	"	(A3)		
記号	変更内容・理由	年月日	担当	承認	承認	近藤	"				

特記事項・・・指示なき製作基準は製品規格による。