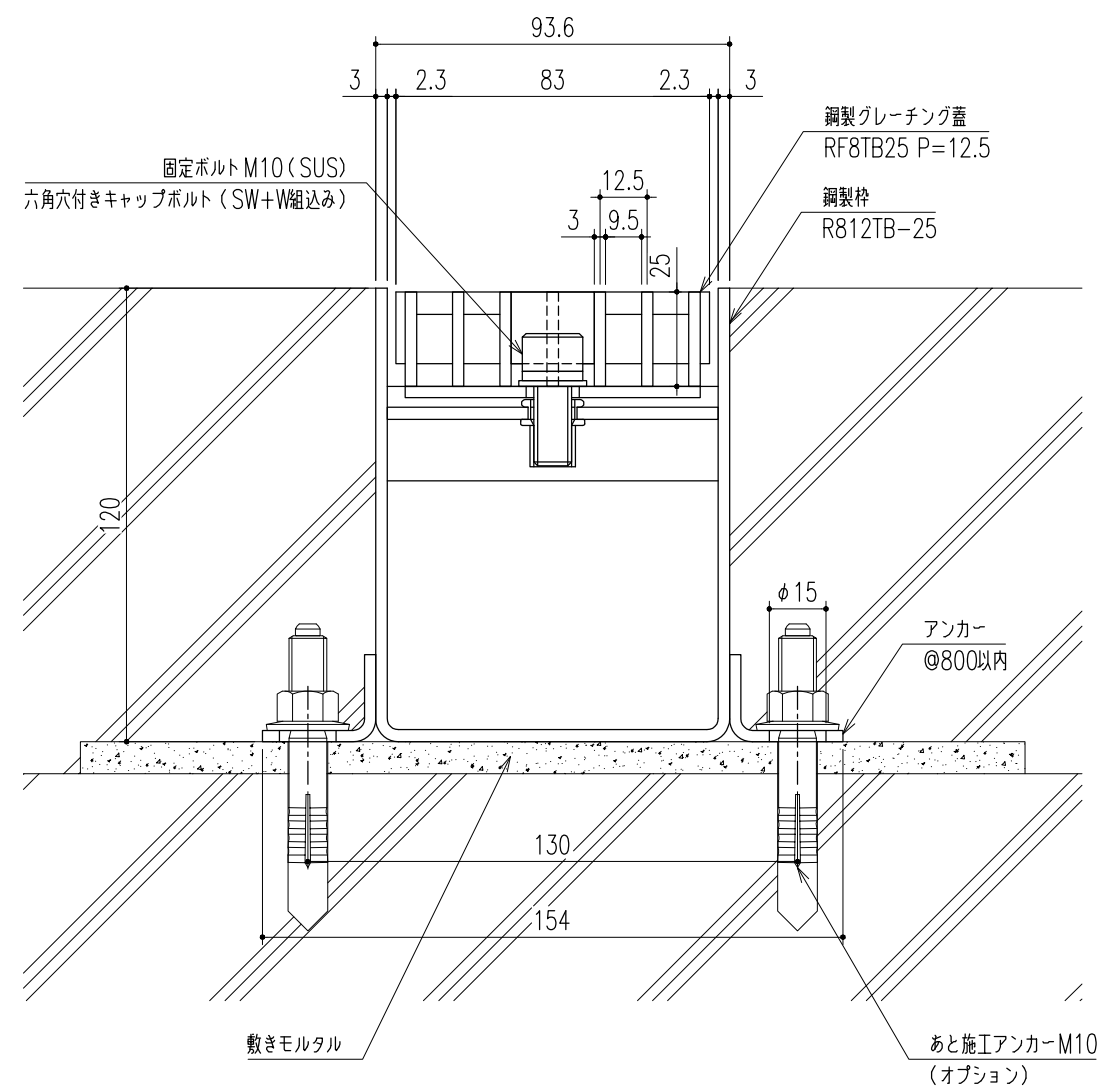


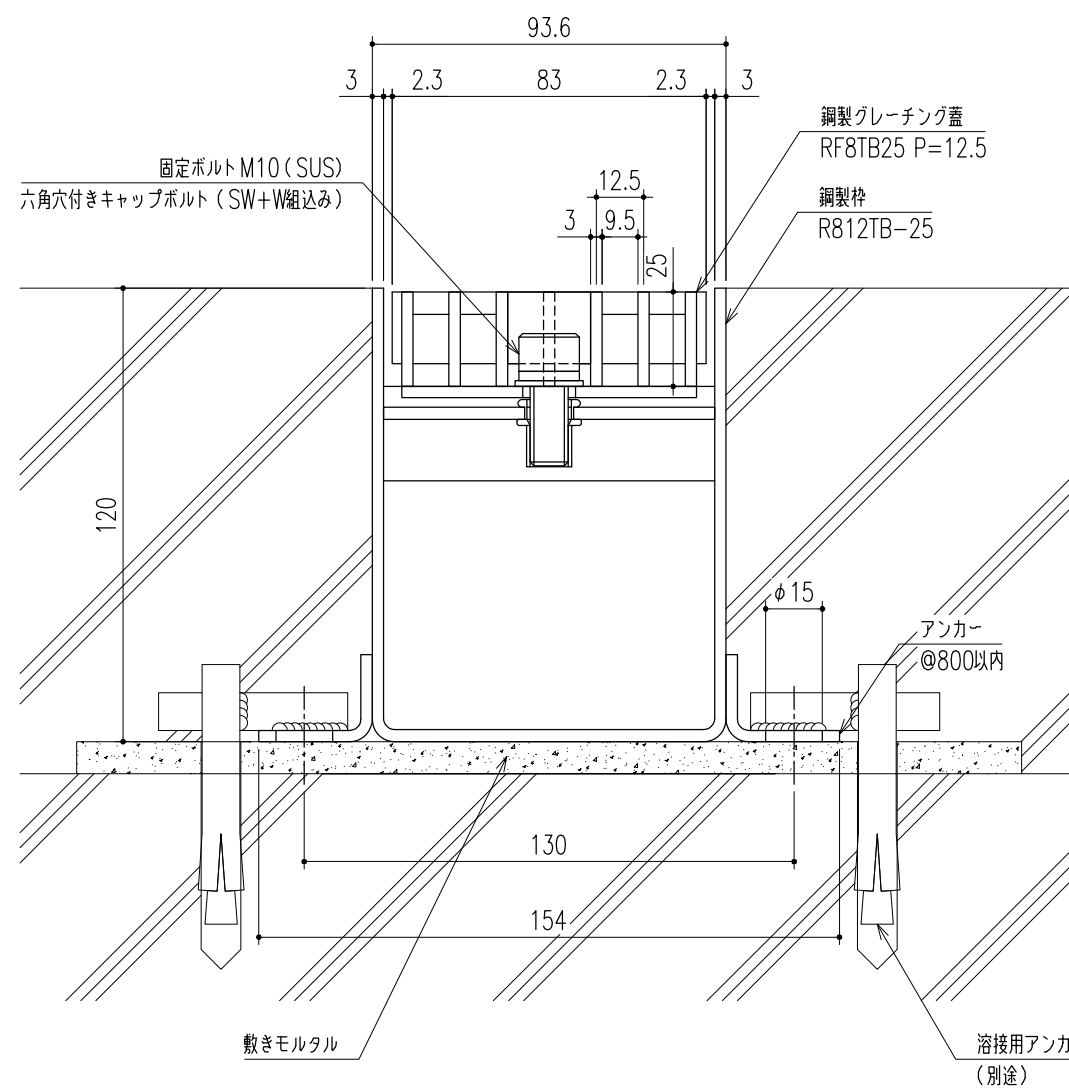
端部蓋付き

平面詳細図 S=1/5



断面詳細図 S=1/2

【あと施工アンカー固定納まり】

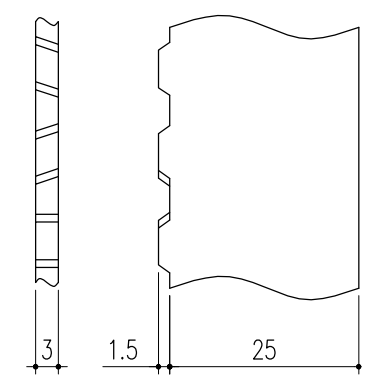


断面詳細図 S=1/2

【溶接固定納まり】

仕様

- アーバントラフ ボルト固定式
- 鋼製グレーチング蓋
- 主材質：SS400
- 表面処理：溶融亜鉛めっき
- 鋼製枠
- 主材質：鋼製
- 表面処理：溶融亜鉛めっき
- 適用荷重：T-25用
- (横断、側溝 - 衝撃係数0)



ベアリングバー詳細図

△					第三	担当	年月日	尺度	名称	図番	DT62180202-1
△					角	黒田	'20.7.21	1/5	アーバントラフ ボルト固定式 蓋：RF8TB25 P=12.5 / 枠：R812TB-25	株式会社 中部コーポレーション	
△	表記等訂正	'22.4.26	黒田	近藤	検	黒田	"	(A3)			
記号	変更内容・理由	年月日	担当	承認	承認	近藤	"				

特記事項・・・指示なき製作基準は製品規格による。