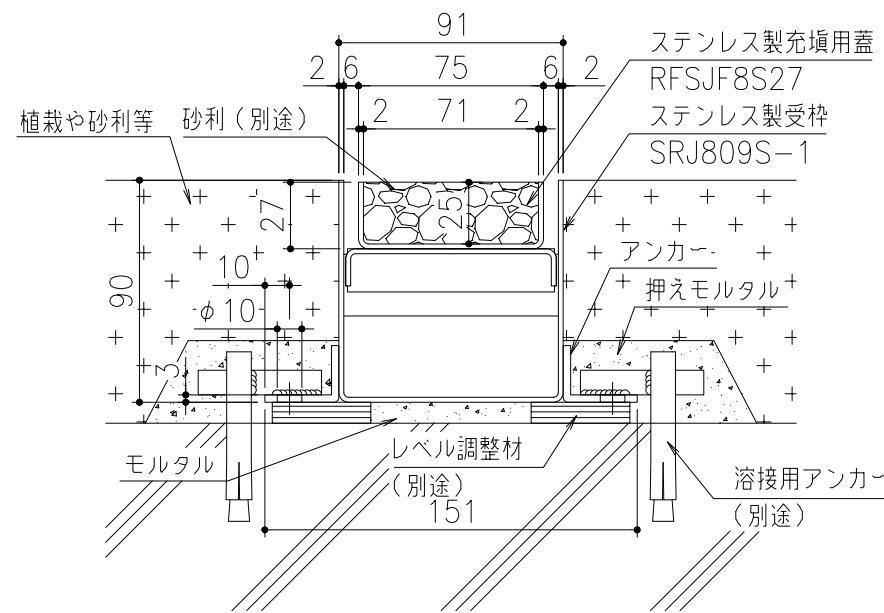
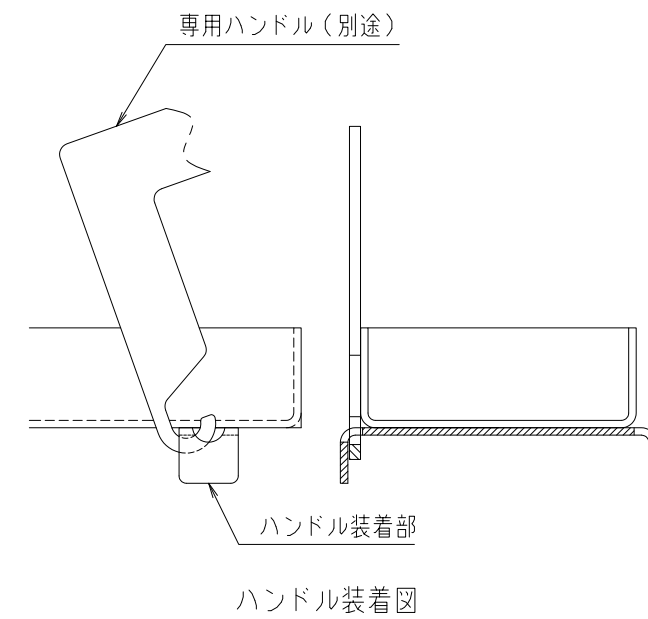


断面詳細図 S=1/3  
【コンクリート用ビス固定納まり】



断面詳細図 S=1/3  
【溶接固定納まり】



※蓋1枚の対角にハンドルを装着し持ち上げてください。

仕様

アーバントラフ砂利充填タイプ  
材質：SUS304  
適用荷重：歩道用

△					第	担当	年月日	尺度	名称	ステンレス製アーバントラフ 砂利充填蓋タイプ 蓋：RFSJF8S27 受枠：SRJ809S-1	図番	DVC2180002	
△				三	製図	後藤	'22.12.26	1/5 (A3)	品名		株式会社 中部コーポレーション		
△				角	検図	後藤	"						
記号	変更内容・理由	年月日	担当	承認	法	承認	近藤	'22.12.26					