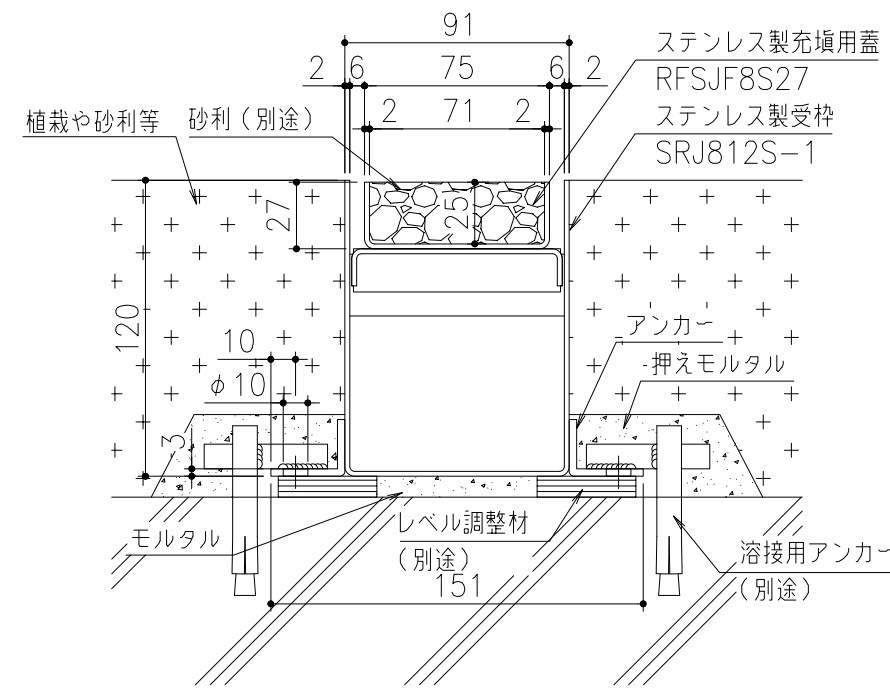
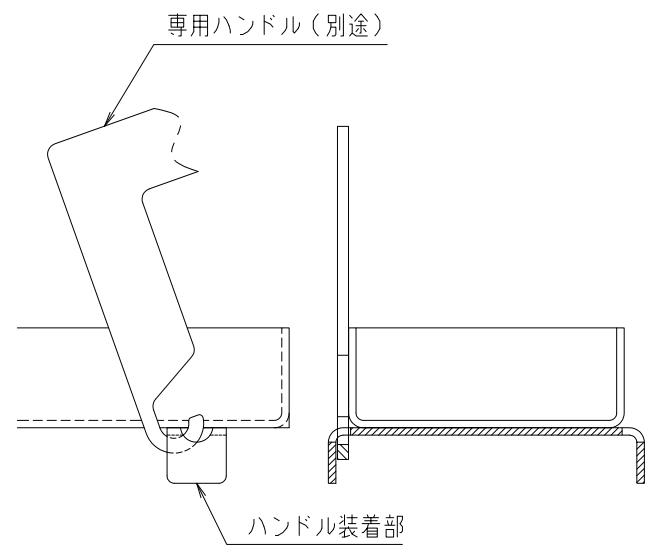


断面詳細図 S=1/3
【コンクリート用ビス固定納まり】



断面詳細図 S=1/3
【溶接固定納まり】



ハンドル装着図
※蓋1枚の対角にハンドルを装着し持ち上げてください。

仕様
アーバントラフ砂利充填タイプ
材質：SUS304
適用荷重：歩道用

△					第	担	年	尺	名	ステンレス製アーバントラフ 砂利充填蓋タイプ	図	DVC2180003			
△				三	当	月	度	品					蓋：RFSJF8S27 受枠：SRJ812S-1	番	株式会社 中部コーポレーション
△				角	法	日	(A3)								
記号	変更内容・理由	年月日	担当	承認	製図	後藤	'22.12.26	1/5							