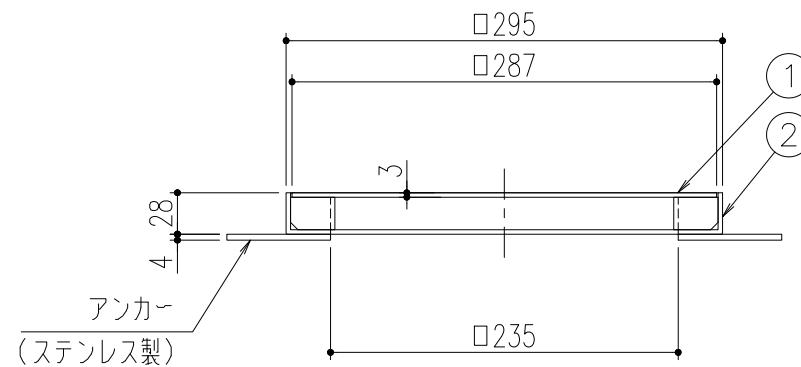


蛇口の長さによっては排水穴部に水が流れ落ちない場合もありますので、設置の際は寸法のご確認をお願いいたします。



製品情報

- * 蓋表面に排水穴を設けた化粧蓋です。
- * 蓋表面はヘアライン仕上げです。
- * 蓋表面の排水穴は蛇口から流れ出た水を蓋下へ排水できますが、長時間水を流したままご使用される際は蓋を取り外してご使用ください。
- * 蓋外周には切り込みを設けていますので、受枠周りに降った雨水などの排水が容易に行えます。また、蛇口から流れ出た水が枠外へ大量に流れ出ないようにしていますが、長時間水を流したままご使用される際は蓋を取り外してご使用ください。
- * 蓋を開閉する際は、手前の切り込み部に指を掛けてご使用ください。
- * 受枠外寸法をタイルサイズ□300に合わせてありますので、タイル仕上げ部の水受けとしてもご使用いただけます。
- * 車両の通行や人の往来など強度を必要とする場所には設置しないでください。

	約 1.8	約 3.6	
	質量(kg/蓋のみ)	質量(kg/蓋枠セット)	
2	受枠	SUS304	
1	蓋	SUS304	ヘアライン仕上げ
NO	部品名	材質	備考

△						第	担	年	尺	名			
△						三	当	月	度	称			
△						角	後	日	1/5	品			
記号	変更内容・理由	年月日	担当	承認	法	製	藤	'20.6.29	(A3)	名	立水栓用排水カバー		
						検	藤	"		品	RS1C-HL-300		
						承	藤	"				株式会社 中部コーポレーション	

特記事項・・・指示なき製作基準は製品規格による。