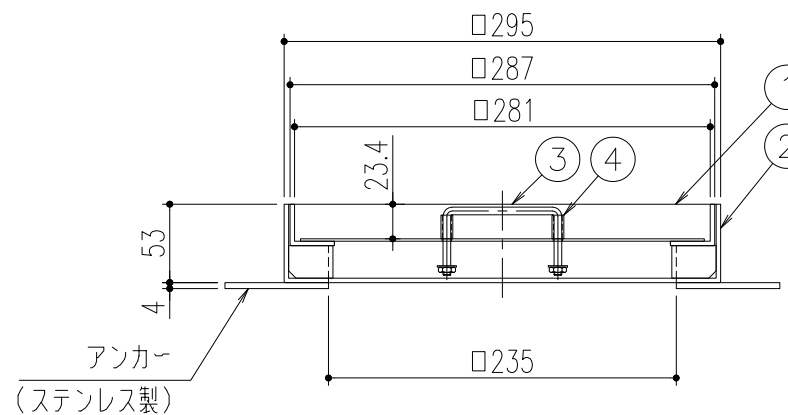


排水穴寸法
(S=1/1)



アンカー
(ステンレス製)

製品情報

- * 砂利充填用の水受けパンです。
- * 砂利(別途)を充填することで水受けに意匠性を持たせ、周囲の仕上げに合わせることが出来ます。
- * 水受けの底板には排水穴が設けてありますので、受枠にセットしたままご使用いただけます。
- * 取手付ですので、水受けを受枠から脱着させることが出来ます。
- * 受枠外寸法をタイルサイズ(□300・□450)に合わせてありますので、タイル仕上げ部の水受けとしてもご使用いただけます。
- * 車両の通行や人の往来など強度を必要とする場所には設置しないでください。

※底板は溶融亜鉛-アルミニウム-マグネシウム合金めっき銅板(JIS G 3323)
(めっきの付着量表示記号 K27)を使用しています。

	約5.1	約6	
	質量(kg/セット)	仕上材充填時の蓋重量(kg)	
4	スペーサー	SUS304	
3	取手	SUS304	
2	受枠	SUS304	
1	水受け	SUS304+※	
NO	部品名	材質	備考

記号	変更内容・理由	年月日	担当	承認	第三角法	担当	年月日	尺度	名称	品名	図番	備考
△	排水穴ピッチ変更	'24.7.10	後藤	近藤	第三角法	製図	後藤	'20.2.14	1/5 (A3)	立水栓用排水カバー RS1C-J-300	DT22000001-2	株式会社 中部コーポレーション
△	型式変更	'20.6.3	後藤	近藤		検図	後藤	"				
△	変更内容・理由	年月日	担当	承認		承認	近藤	"				

特記事項・・・指示なき製作基準は製品規格による。