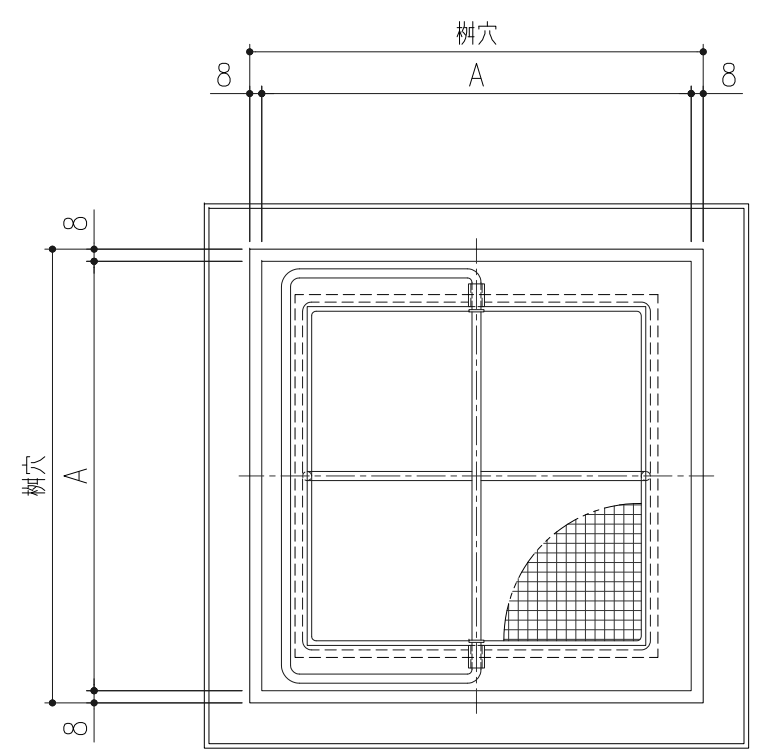
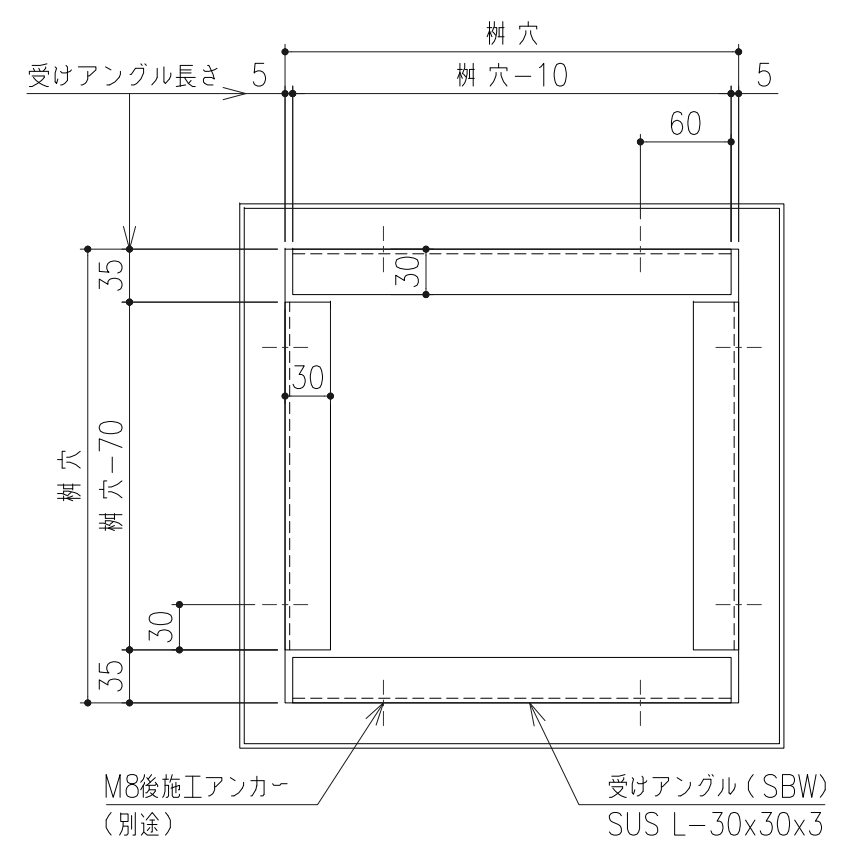
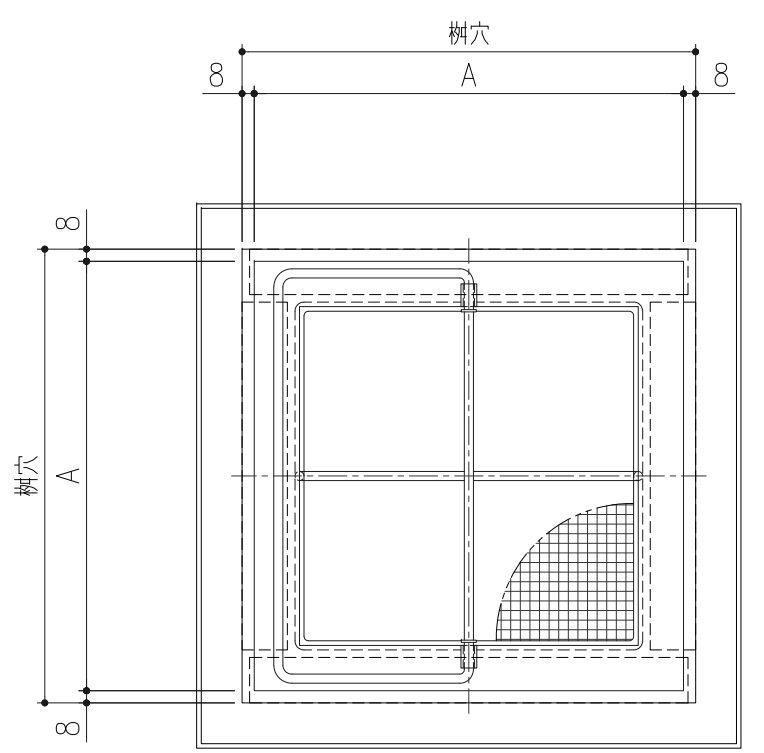


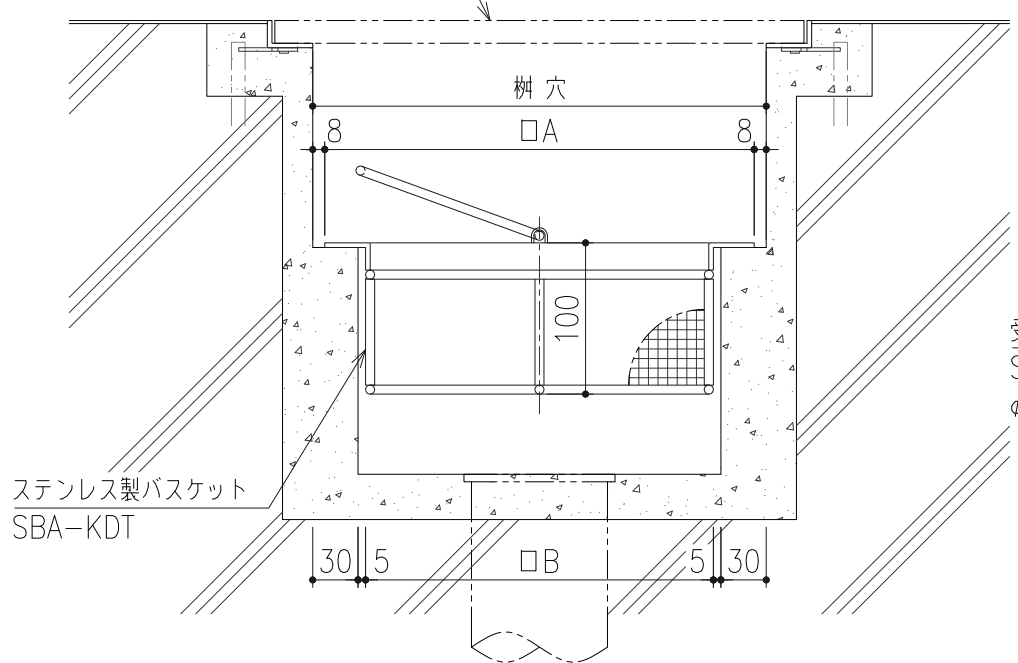
モルタルあご受タイプ



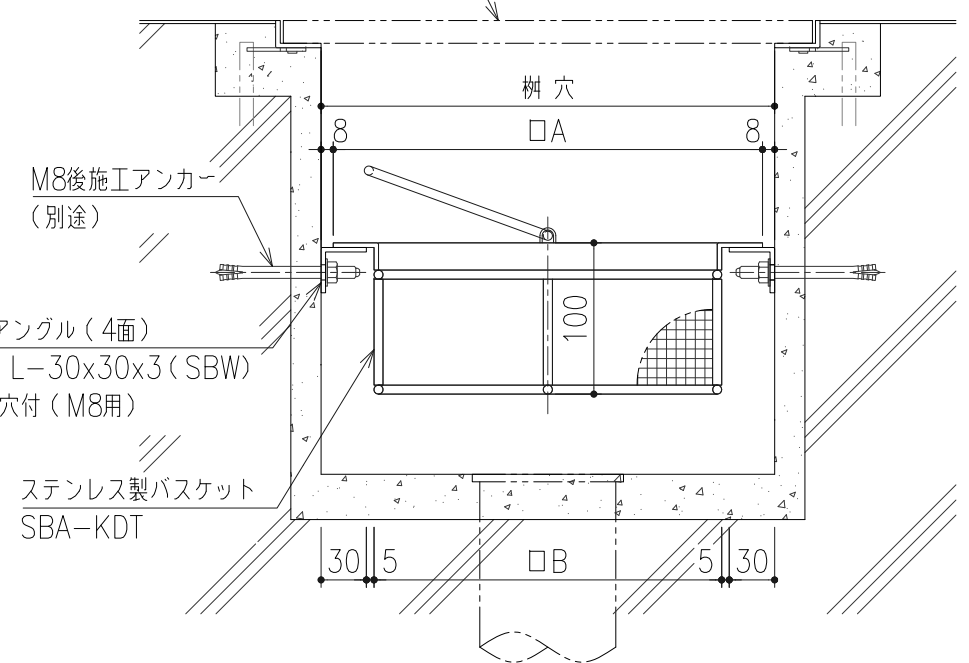
アングル受タイプ



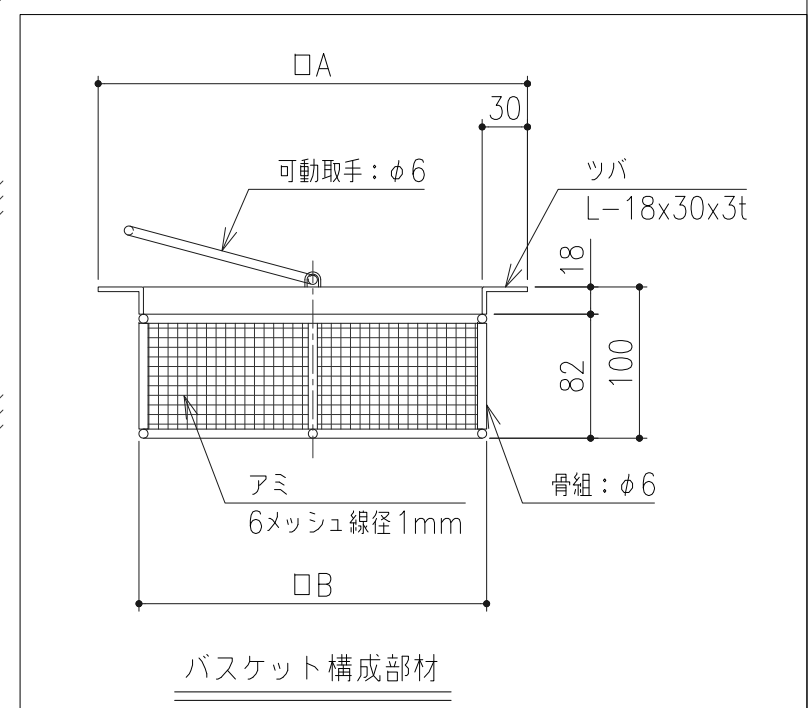
グレーチング



グレーチング



受けアングル取付図



材質：SUS304
表面処理：電解研磨

樹穴	型式	A	B	適用受けアングル
450 x 450	SBA-KDT-450	434	380	SBW-450
400 x 400	SBA-KDT-400	384	330	SBW-400
350 x 350	SBA-KDT-350	334	280	SBW-350
300 x 300	SBA-KDT-300	284	230	SBW-300
250 x 250	SBA-KDT-250	234	180	SBW-250

記号	アンカー仕様変更 変更内容・理由	'23.6.1	市川	小森	第三 角法	製図	担当	年月日	尺度 1/5 (A3)	名称	ステンレス製バスケット(アミ仕様、可動取手)	図番	DSC2030001-1	
						検図	小森	"						
						承認	近藤	'19.12.20						
											品名	SBA-KDT-250~450	株式会社 中部コーポレーション	