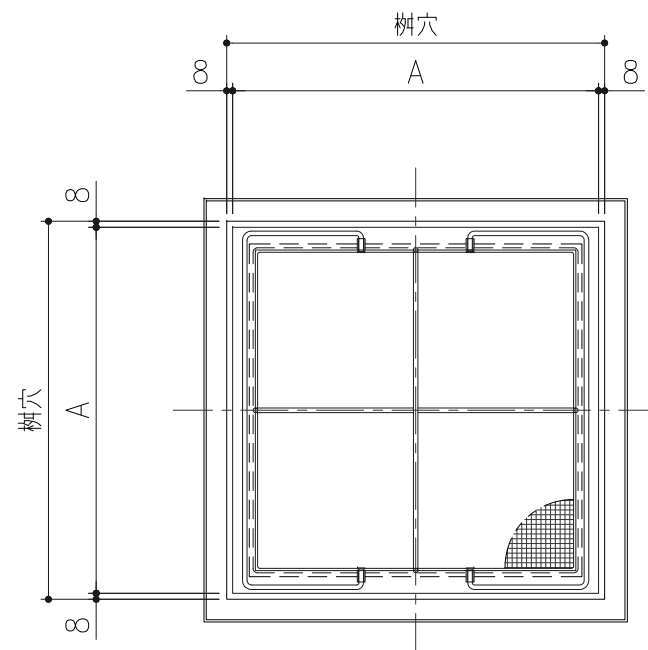
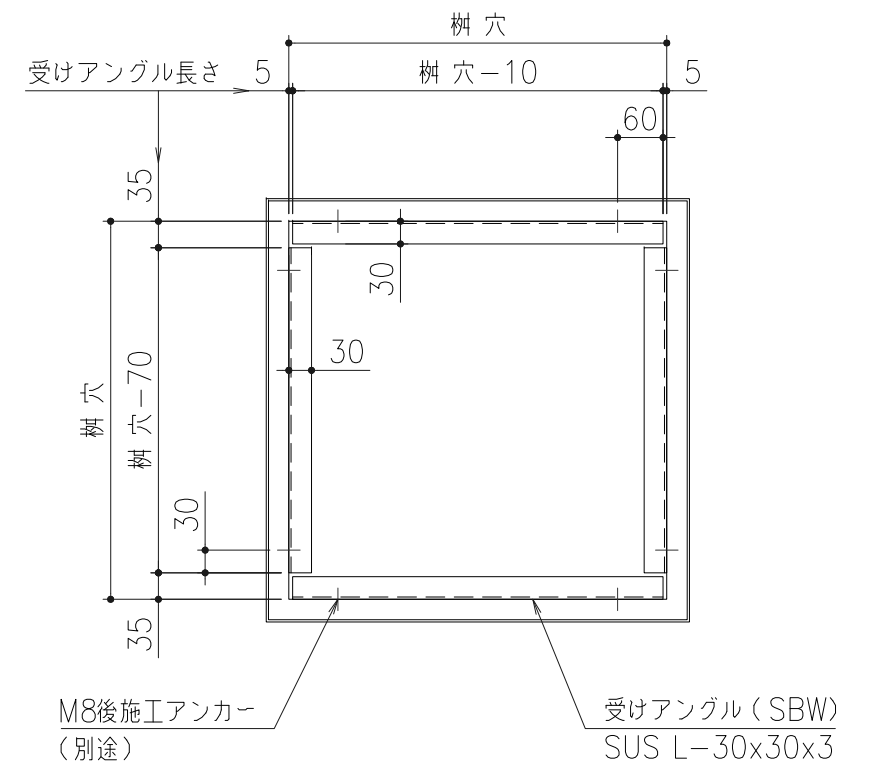
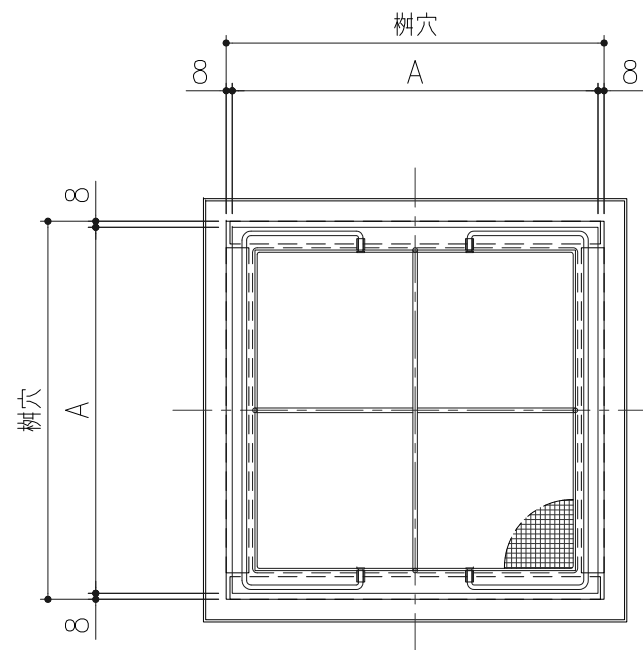


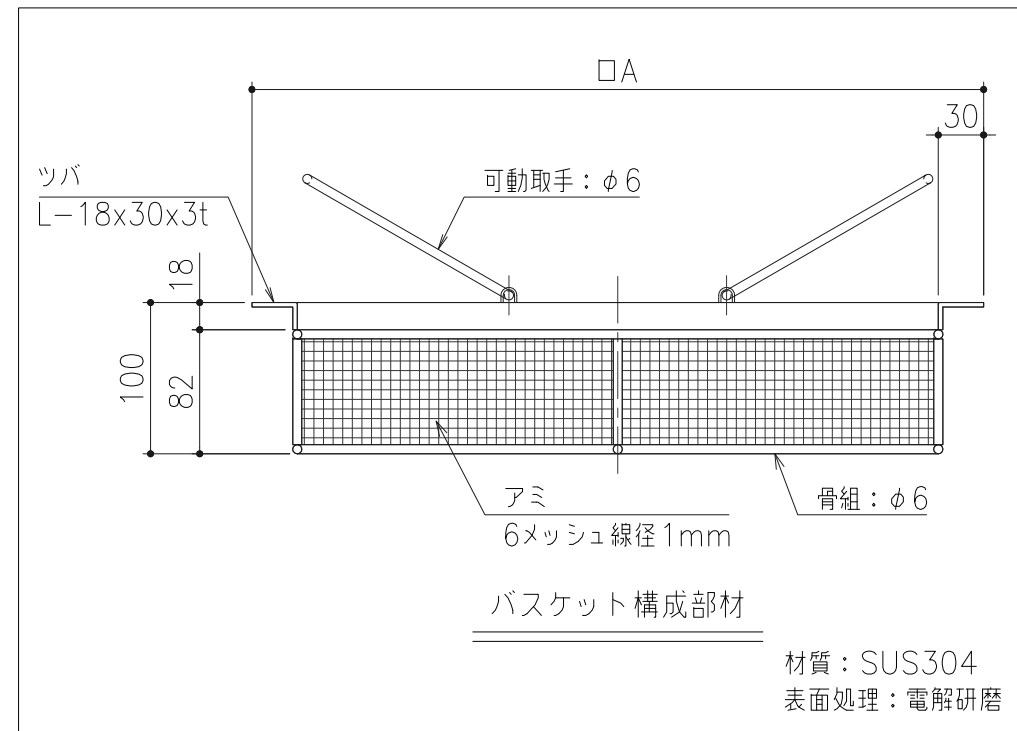
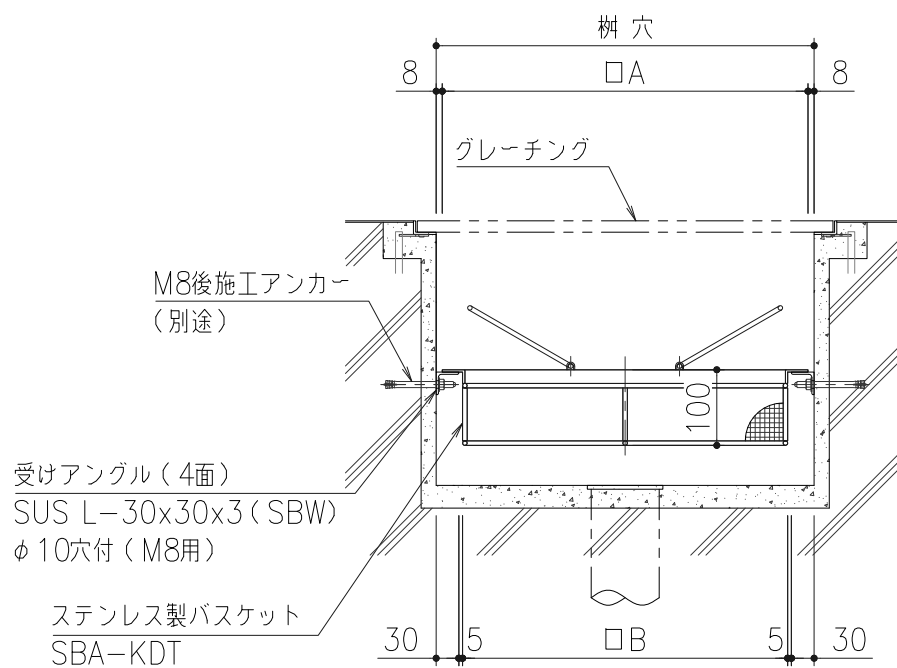
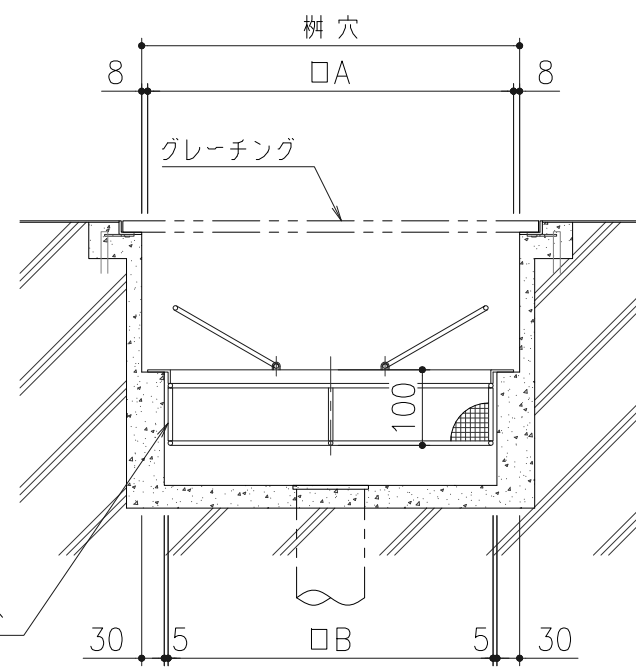
モルタルあご受タイプ



アングル受タイプ



受けアングル取付図



材質: SUS304  
表面処理: 電解研磨

樹穴	型式	A	B	適用受けアングル
600 x 600	SBA-KDT-600	584	530	SBW-600
550 x 550	SBA-KDT-550	534	480	SBW-550
500 x 500	SBA-KDT-500	484	430	SBW-500

記号	△	変更内容・理由	'23.6.1	市川	小森	第三角法	製図	担当	年月日	尺度 1/10 (A3)	名称 ステンレス製バスケット (アミ仕様、可動取手)	図番 DSC2030002-1
	△						検図	小森	"			
	△						承認	近藤	'19.12.20			
品名											SBA-KDT-500~600	株式会社 中部コーポレーション