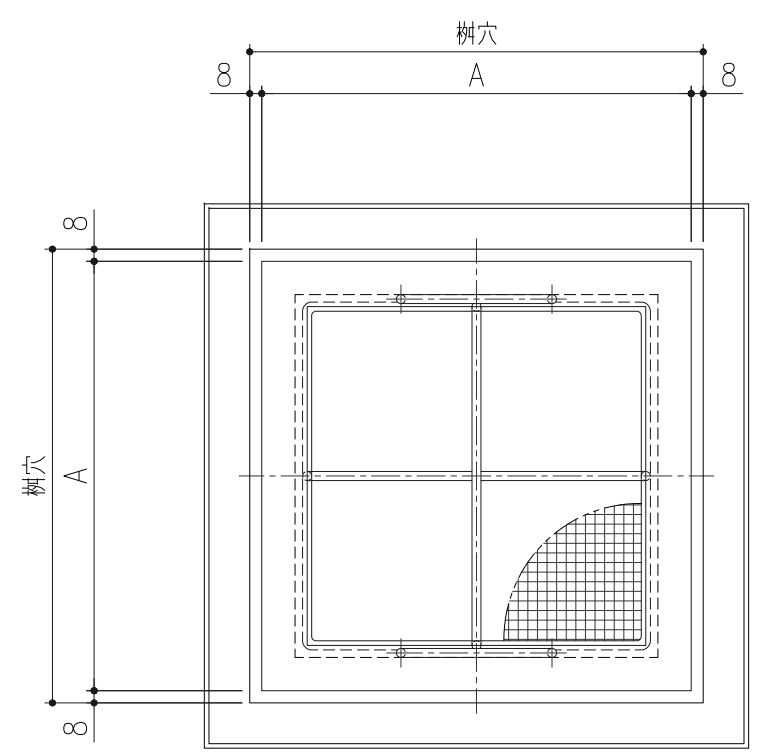
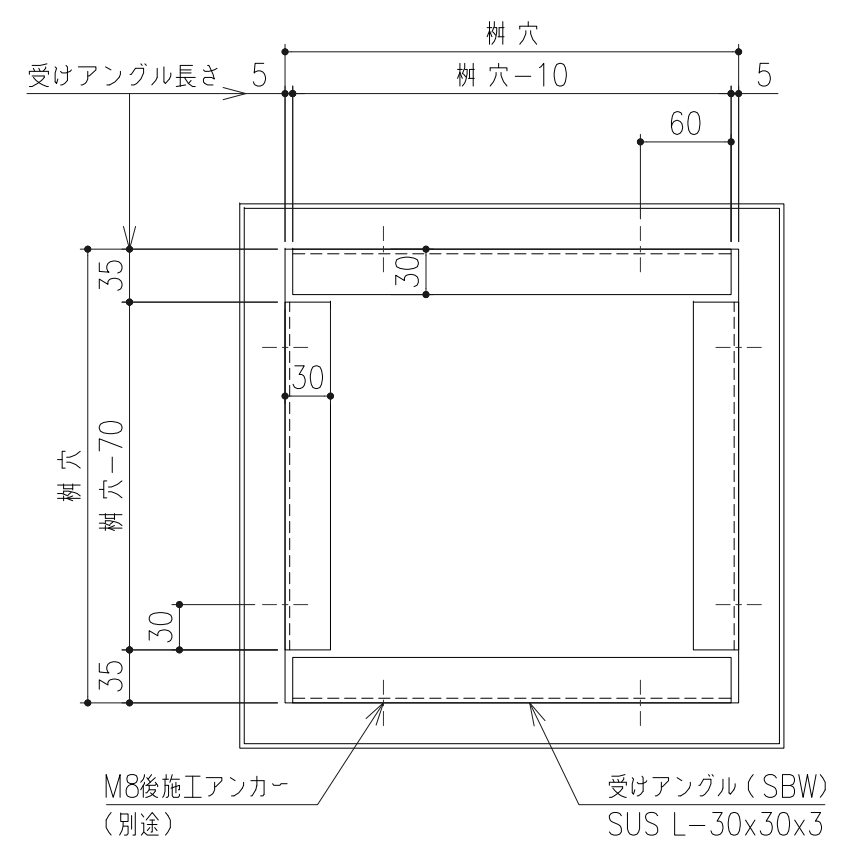
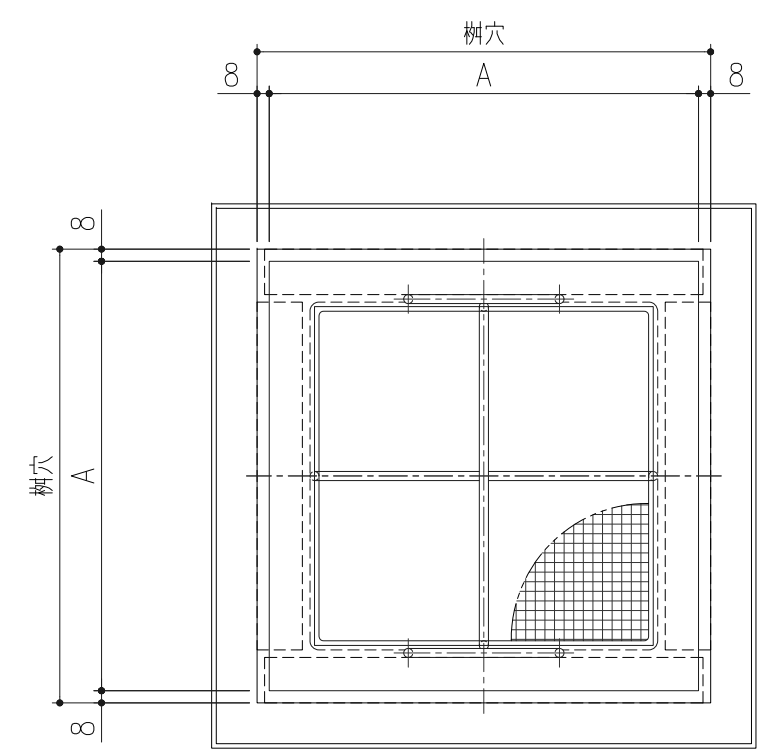


モルタルあご受タイプ



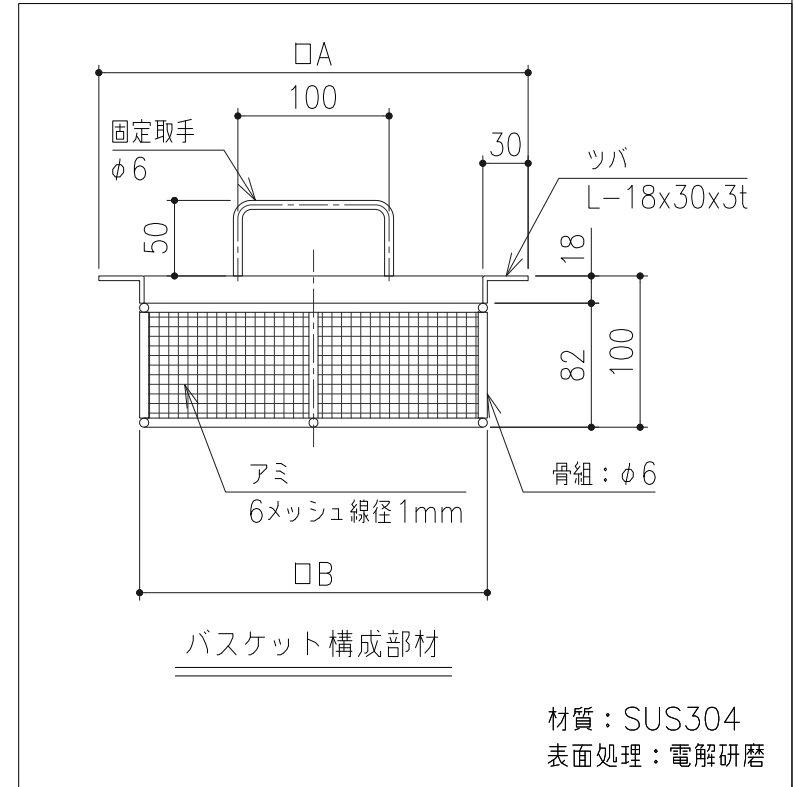
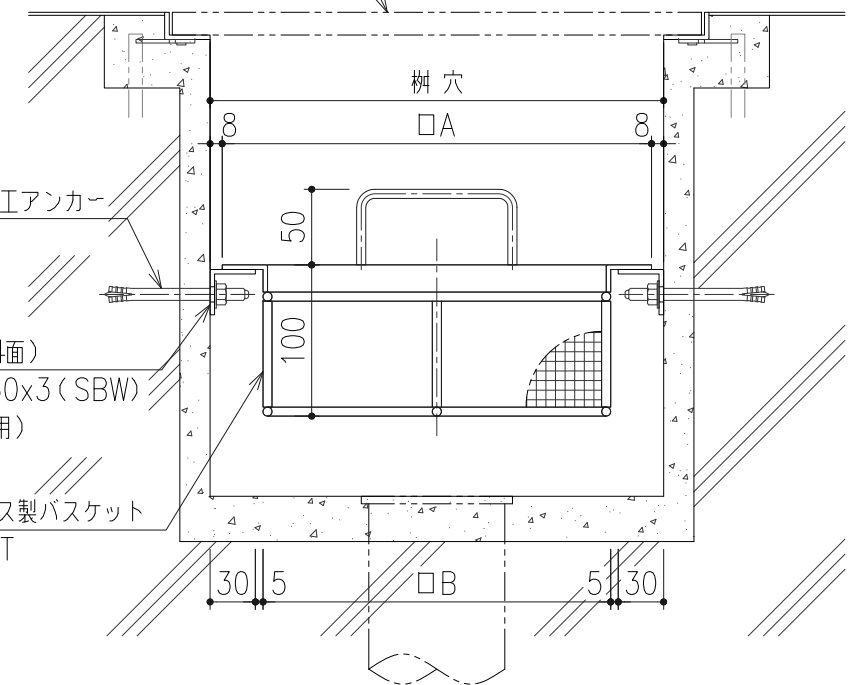
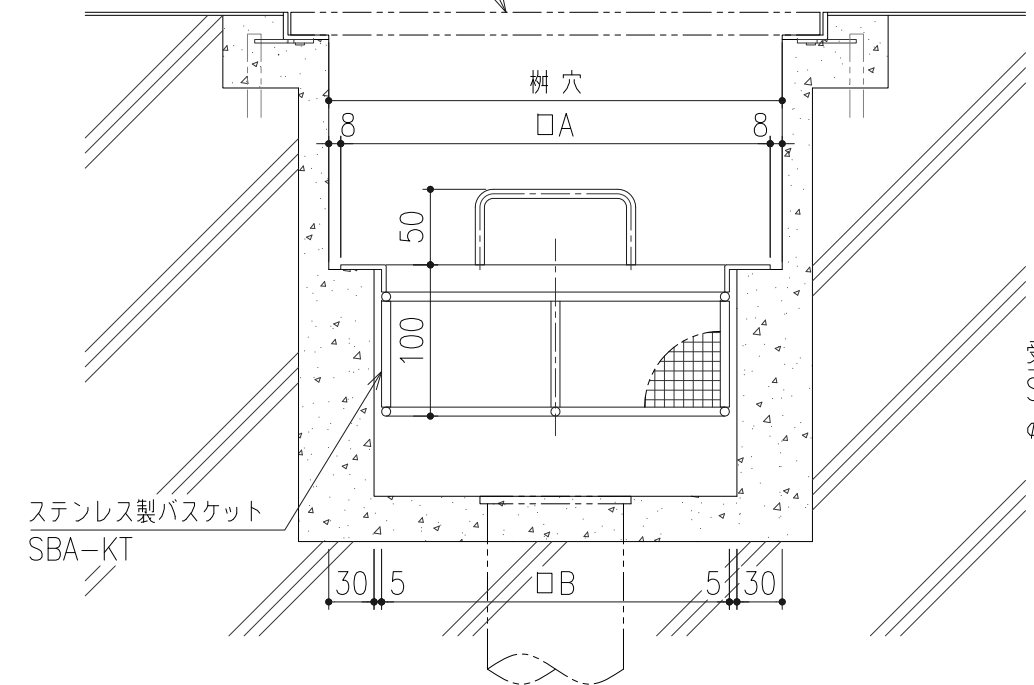
アングル受タイプ



グレーチング

グレーチング

受けアングル取付図



材質：SUS304
表面処理：電解研磨

樹穴	型式	A	B	適用受けアングル
450 x 450	SBA-KT-450	434	380	SBW-450
400 x 400	SBA-KT-400	384	330	SBW-400
350 x 350	SBA-KT-350	334	280	SBW-350
300 x 300	SBA-KT-300	284	230	SBW-300
250 x 250	SBA-KT-250	234	180	SBW-250

樹穴	型式	A	B	適用受けアングル
600 x 600	SBA-KT-600	584	530	SBW-600
550 x 550	SBA-KT-550	534	480	SBW-550
500 x 500	SBA-KT-500	484	430	SBW-500

記号	変更内容・理由	年月日	担当	承認	第三角法	製図	担当	年月日	尺度	名称	ステンレス製バスケット (アミ仕様、固定取手)	図番	DSC2030003-1
	アンカー仕様変更	'23.6.1	市川	小森		製図	小森	'19.12.20	1/5	品名	SBA-KT		
	変更内容・理由	年月日	担当	承認		検図	小森	"					
						承認	近藤	'19.12.20	(A3)				