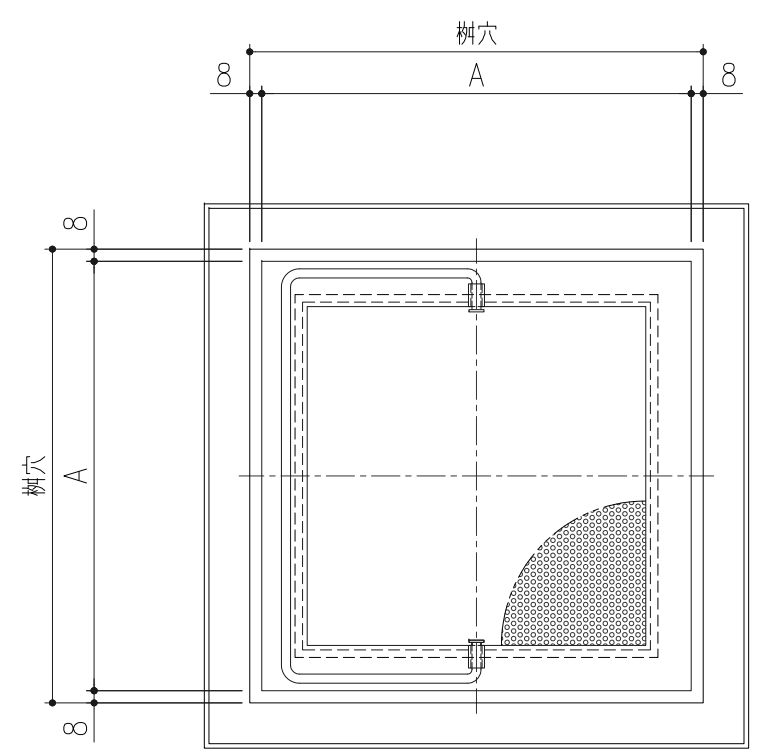
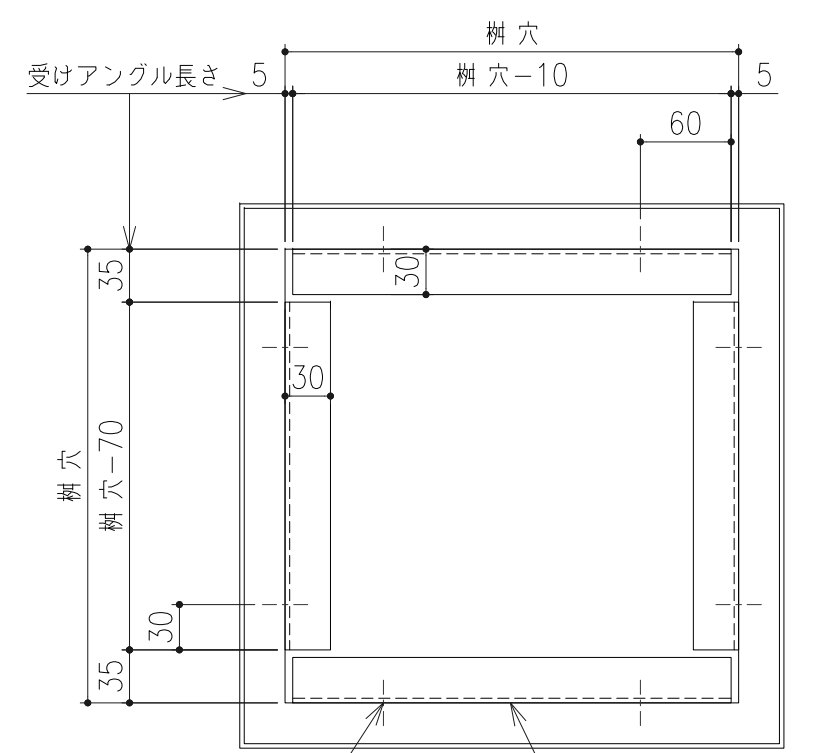
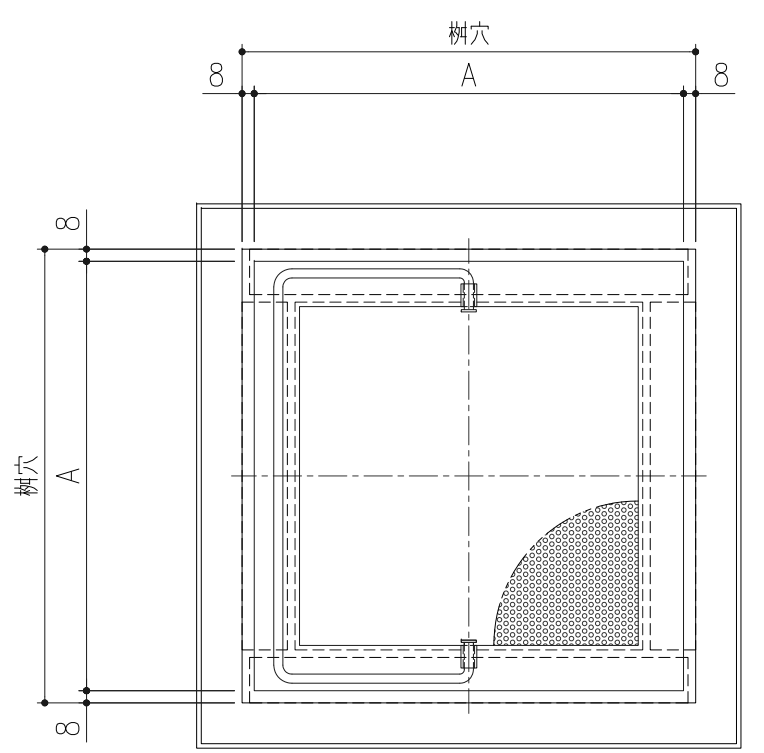


モルタルあご受タイプ

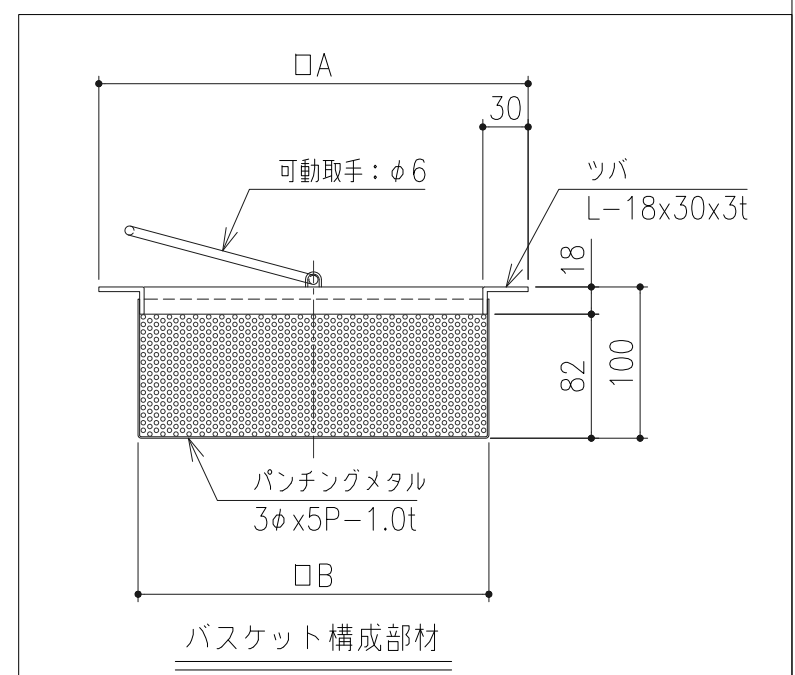


アングル受タイプ



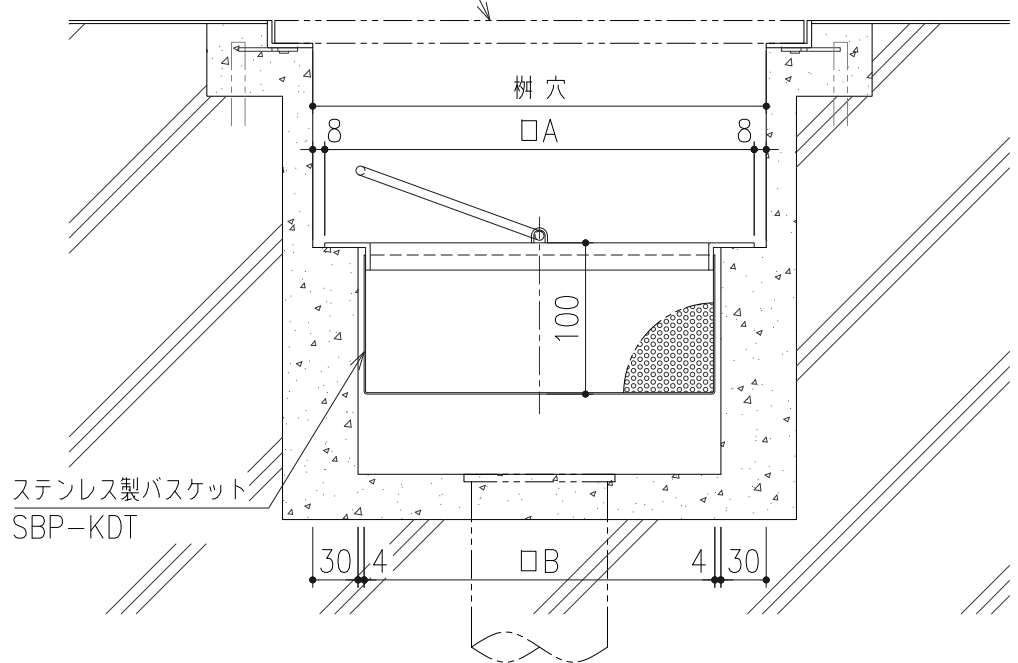
M8後施工アンカー (別途) 受けアングル (SBW) SUS L-30x30x3

受けアングル取付図

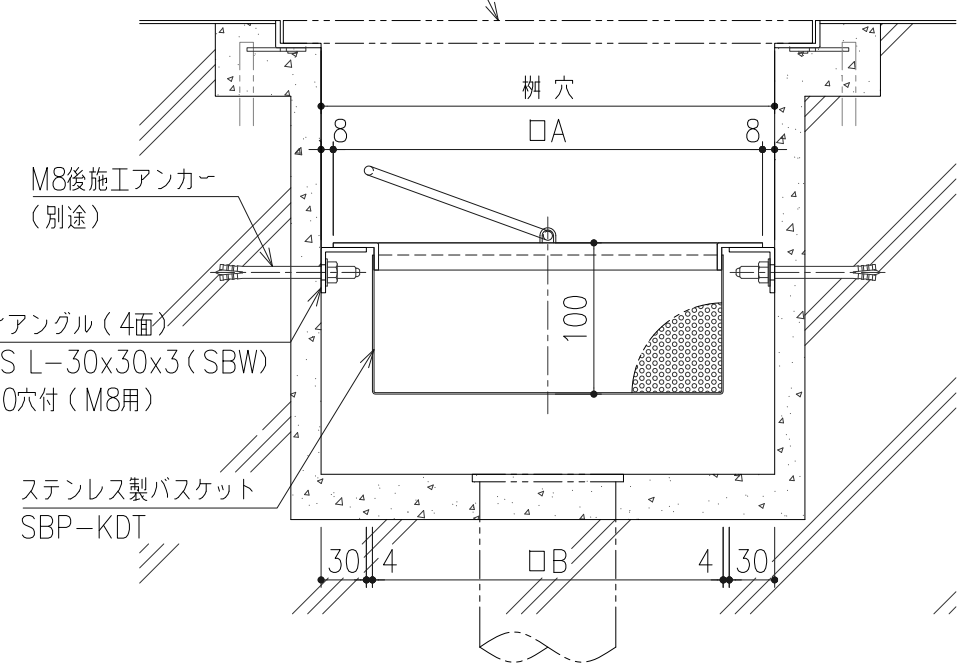


材質: SUS304
表面処理: 電解研磨

グレーチング



グレーチング



樹穴	型式	A	B	適用受けアングル
450 x 450	SBP-KDT-450	434	382	SBW-450
400 x 400	SBP-KDT-400	384	332	SBW-400
350 x 350	SBP-KDT-350	334	282	SBW-350
300 x 300	SBP-KDT-300	284	232	SBW-300
250 x 250	SBP-KDT-250	234	182	SBW-250

記号	変更内容・理由	'23.6.1	市川	小森	第三角法	製図	担当	年月日	尺度	名称	ステンレス製バスケット (パンチングメタル仕様、可動取手)	図番	DSC2030004-1	
						検図	小森	"						
						承認	近藤	'19.12.20						
品名											SBP-KDT-250~450		株式会社 中部コーポレーション	