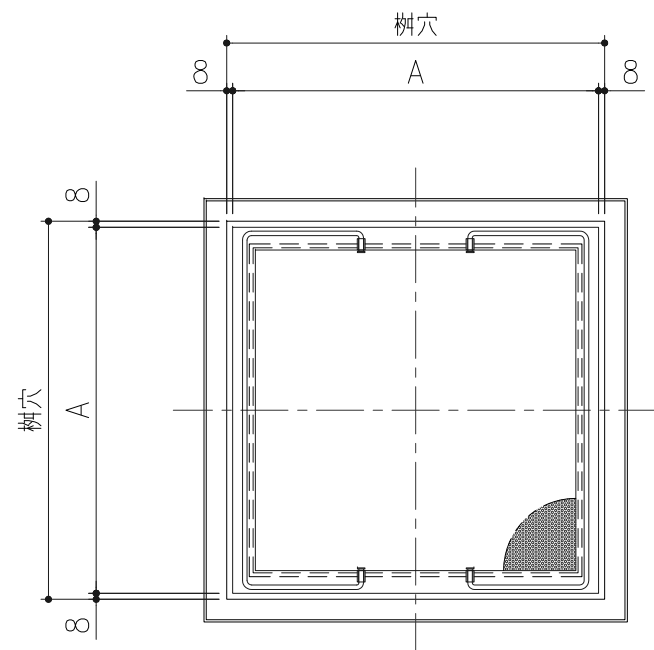
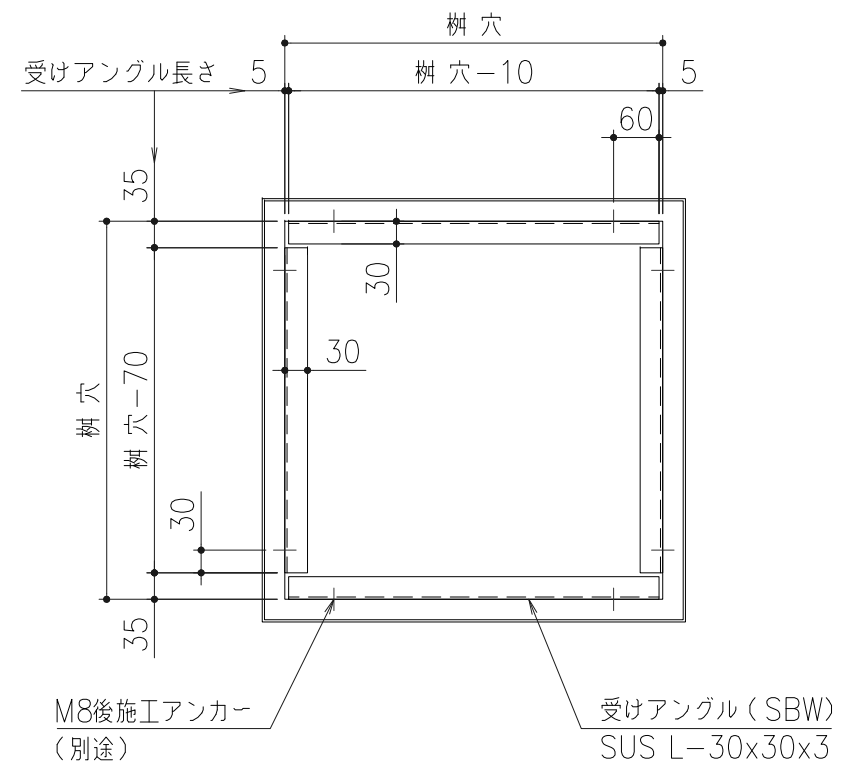
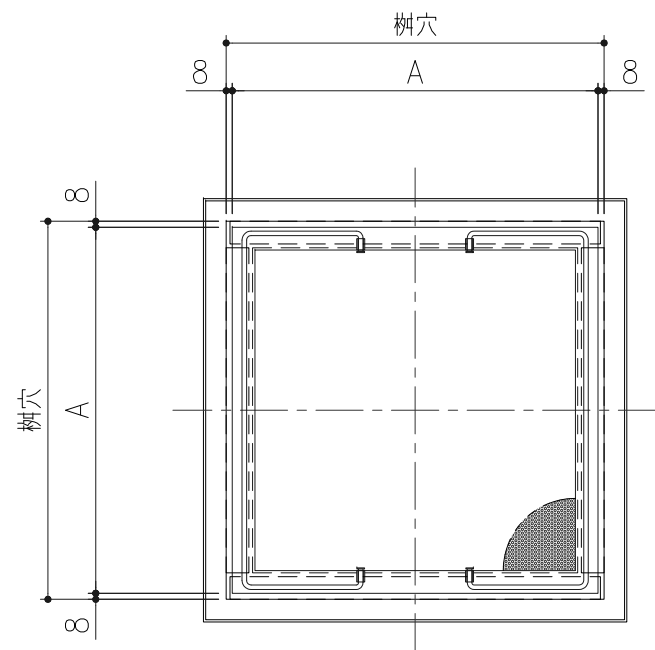


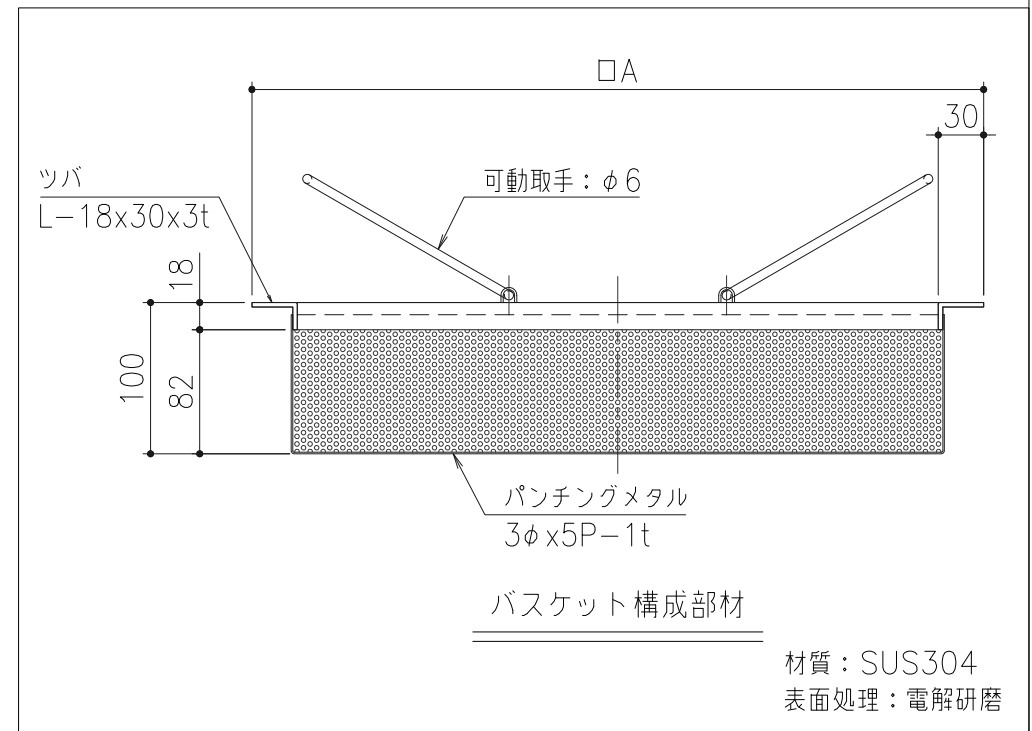
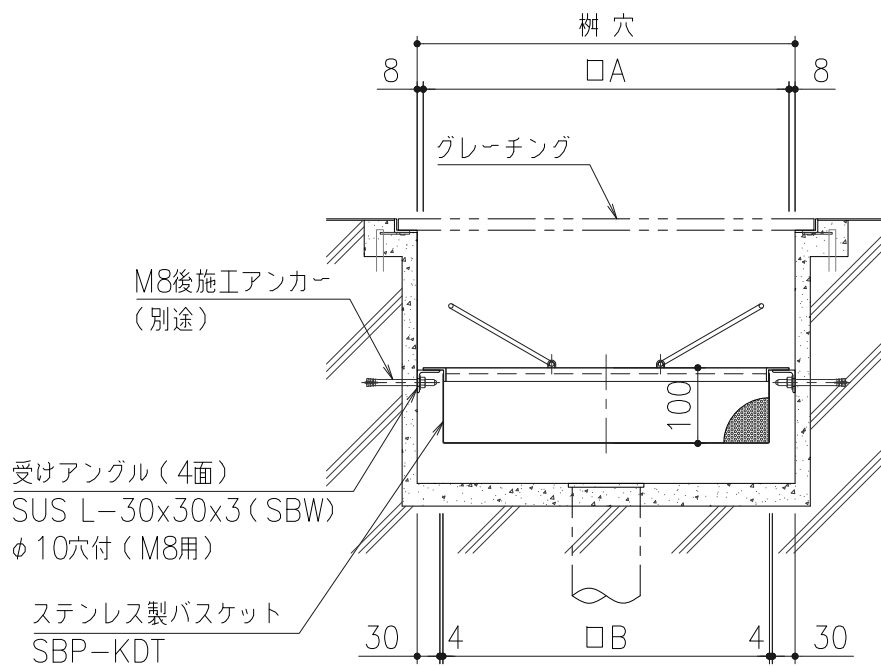
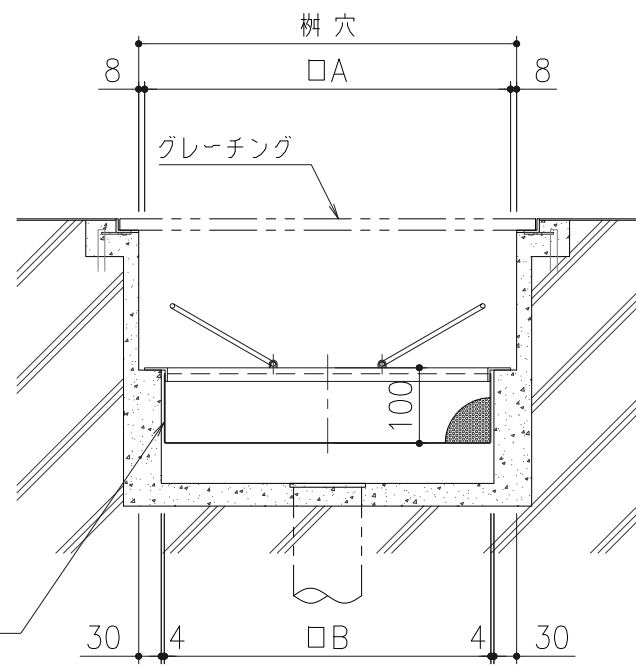
モルタルあご受タイプ



アングル受タイプ



受けアングル取付図



材質：SUS304
表面処理：電解研磨

樹穴	型式	A	B	適用受けアングル
600 x 600	SBP-KDT-600	584	532	SBW-600
550 x 550	SBP-KDT-550	534	482	SBW-550
500 x 500	SBP-KDT-500	484	432	SBW-500

記号	変更内容・理由	年月日	担当	承認	第三角法	製図	検図	承認	担当	年月日	尺度	名称	図番	DSC2030005-1
													品名	
	アンカー仕様変更	'23.6.1	市川	小森							1/10	ステンレス製バスケット (パンチングメタル仕様、可動取手)		
	変更内容・理由	年月日	担当	承認							(A3)	SBP-KDT-500~600		