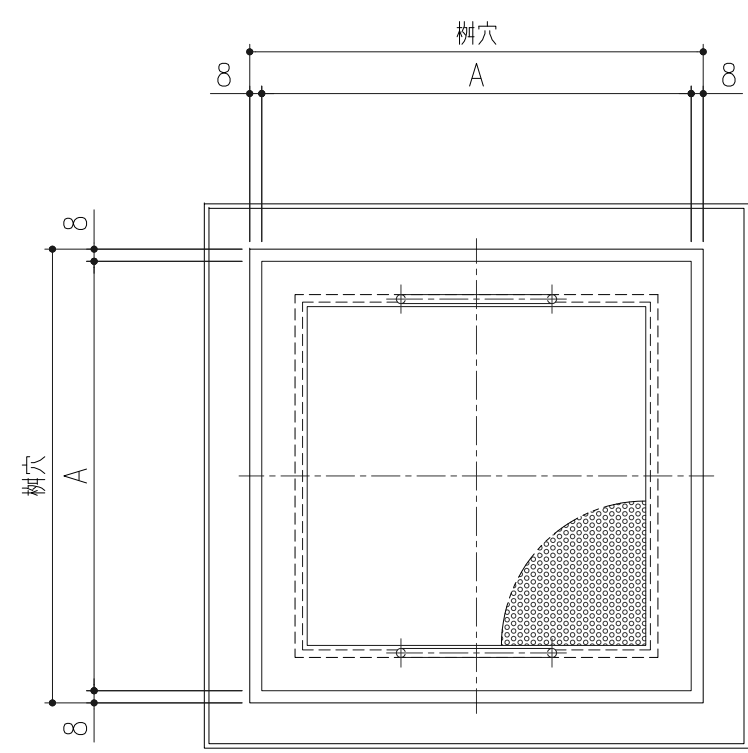
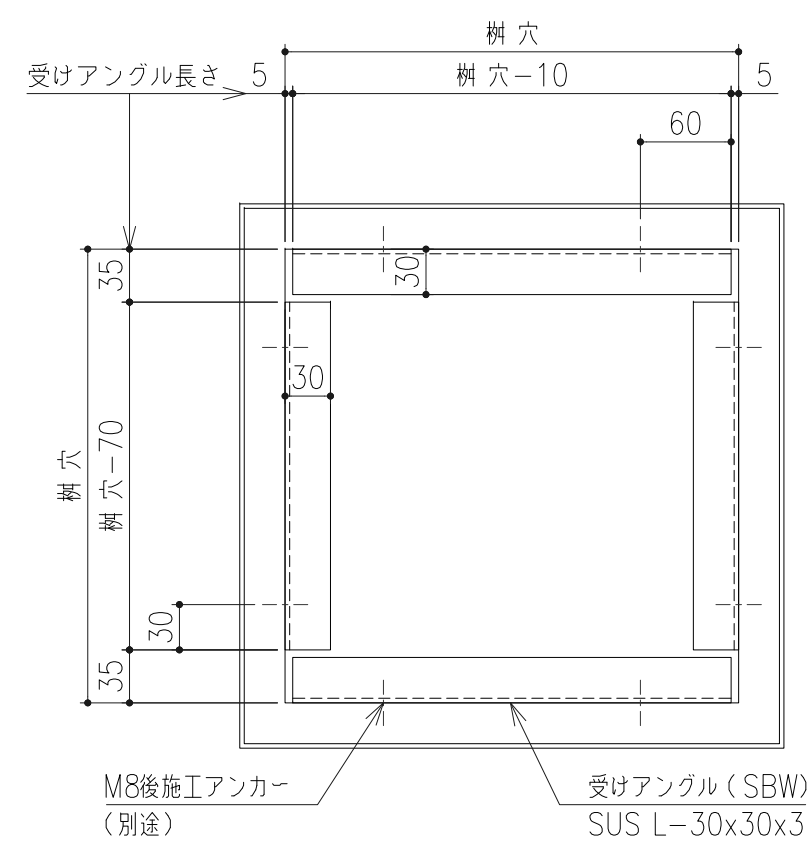
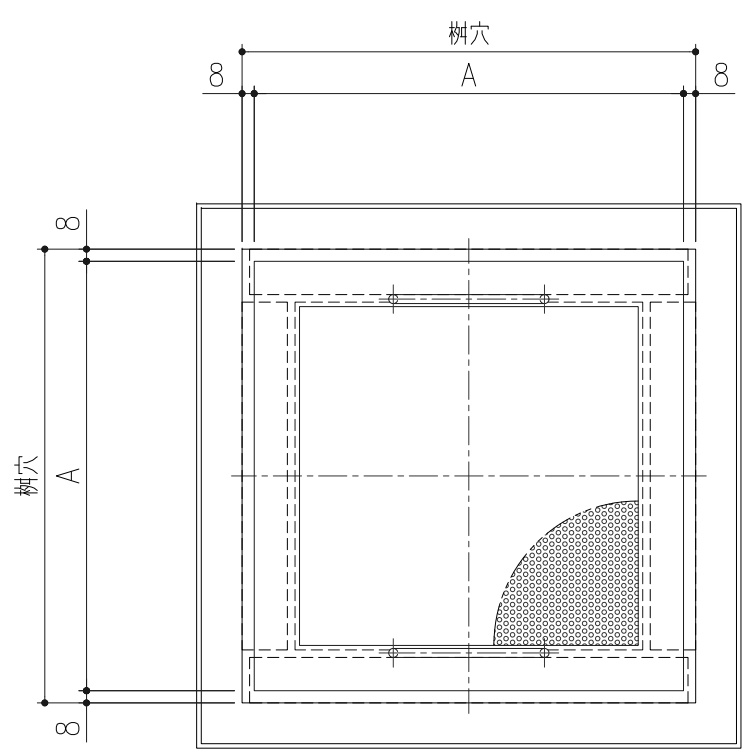


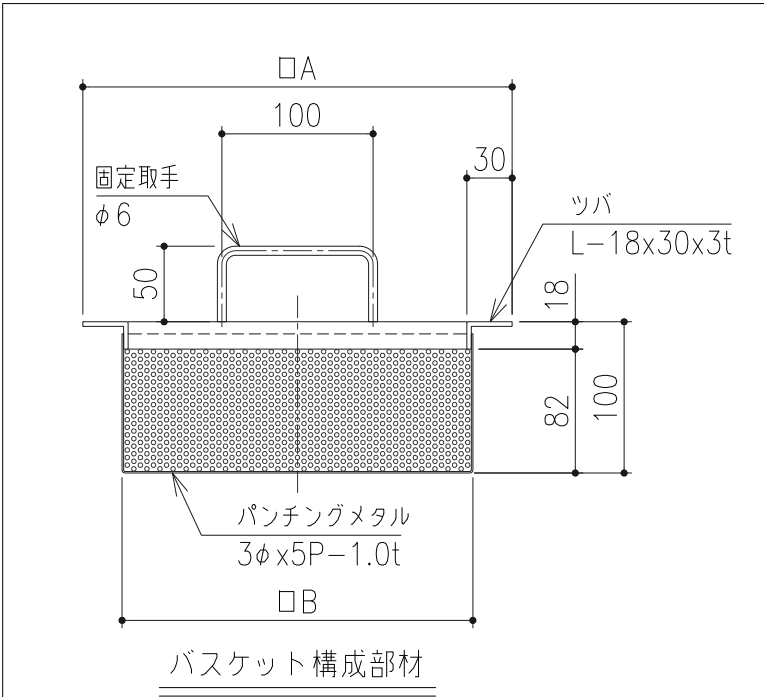
モルタルあご受タイプ



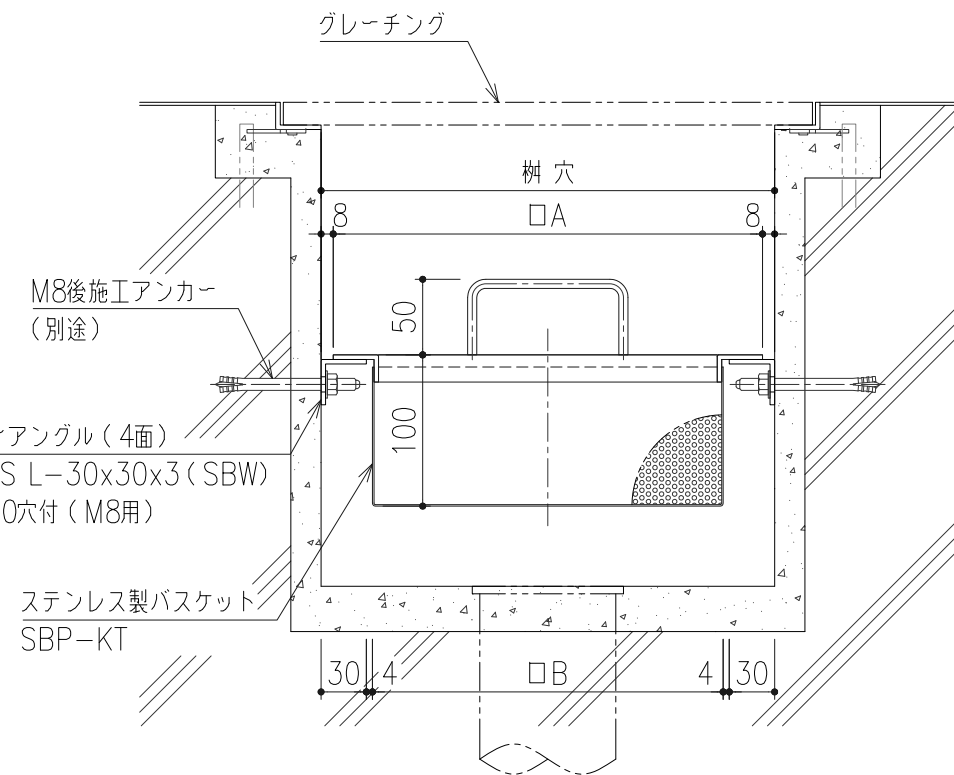
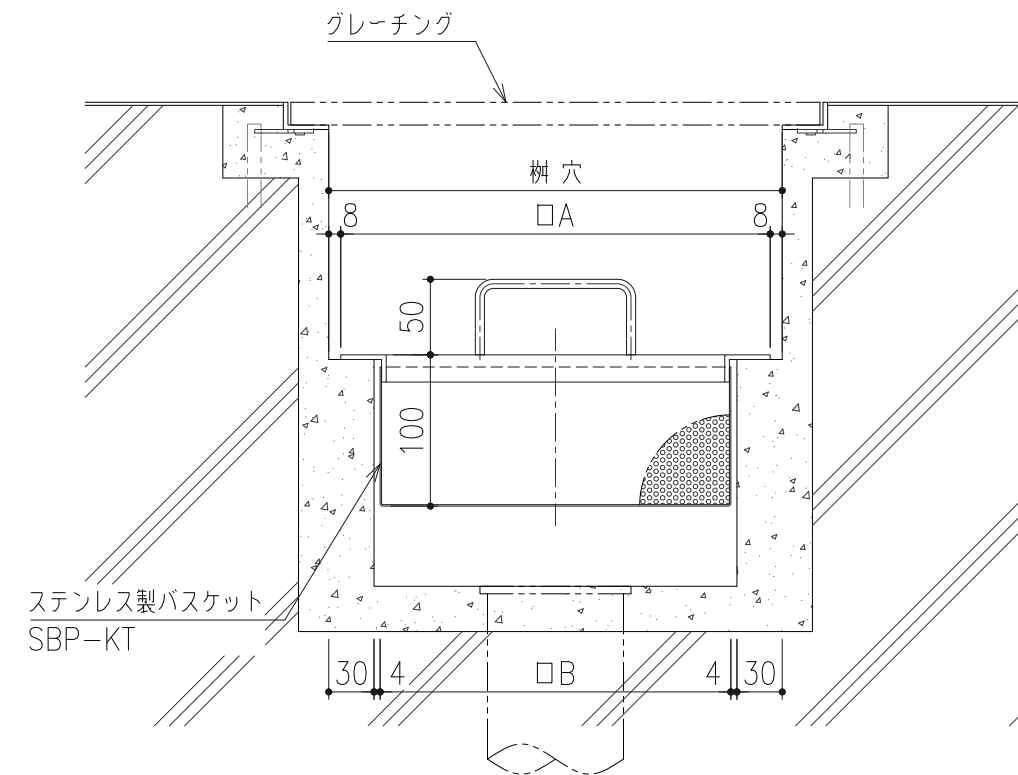
アングル受タイプ



受けアングル取付図



材質：SUS304  
表面処理：電解研磨



樹穴	型式	A	B	適用受けアングル
450 x 450	SBP-KT-450	434	382	SBW-450
400 x 400	SBP-KT-400	384	332	SBW-400
350 x 350	SBP-KT-350	334	282	SBW-350
300 x 300	SBP-KT-300	284	232	SBW-300
250 x 250	SBP-KT-250	234	182	SBW-250

樹穴	型式	A	B	適用受けアングル
600 x 600	SBP-KT-600	584	532	SBW-600
550 x 550	SBP-KT-550	534	482	SBW-550
500 x 500	SBP-KT-500	484	432	SBW-500

記号	アンカー仕様変更 変更内容・理由	'23.6.1	市川	小森	第三 角法	製図	担当	年月日	尺度 1/5 (A3)	名称 ステンレス製バスケット (パンチングメタル仕様、固定取手)	図番 DSC2030006-1	
						検図	小森	"				
						承認	近藤	'19.12.20				
品名											SBP-KT	株式会社 中部コーポレーション